

# Üzembe helyezői kézikönyv

## **A PC2550 tulajdonságai**

### **A telepítőnek a következőkre kell tekintettel lennie:**

- 1. Billentyűzet kizárás:** A funkció a felhasználó általi kódpróbálgatások ellen hatásos. Öt érvénytelen kód után a központ lezárja az adott kezelőt 15 percre. A kizárás alatt a kezelő 3 másodpercenként csipog. A billentyűzet kizárásakor a sziréna is megszólal (kb 10 másodpercre). A kizárásnak van jelentő kódja is.
- 2. A letöltés kijelzése:** A letöltés befejeztével, vagy ha hiba történt a letöltés során a panel 10 másodpercenként 8-at sípol. A sípolás egy billentyű lenyomását követően leáll.
- 3. Óránkénti teszt adás / Normál tárcsázás:** A normál tárcsázásnál a panel tárcshang megléte nélkül fog hívni. A teszt adás óránkénti bejelentkezést jelent. Ha mindkét részt szeretnék engedélyezni, akkor a telepítőnek a bináris módban be kell programozni a megfelelő címeket. A cím után programozza be:

**01 normál tárcsázás**

**02 óránkénti teszt adás**

**03 mindkettő**

**00 egyik sem**

**Megjegyzés: 00 az alapbeállítás**

<b>Műszaki jellemzők</b>	<b>4</b>
<b>Szolgáltatások</b>	<b>5</b>
<b>Telepítés és üzembehelyezés</b>	<b>6</b>
Előzetes teszt	6
A panel felszerelése	6
Bekötési tudnivalók	6
Csatlakozópontok bekötése	7
Füstdetektor elhelyezése	10
<b>Billentyűzetfunkciók</b>	<b>11</b>
Bevezetés	11
Rendszerkód (Mester kód)	11
Második Rendszerkód	11
Az üzembehelyező programkódja	11
Élesítés	11
Hatástalanítás	11
Automatikus kiiktatás (élesítés otthonmaradáskor)	11
Zóna kiiktatása [*] + [1]	12
Hibakijelzés [*] + [2]	12
Riasztási memória kijelzése [*] + [3]	13
Segéd táp ki- és bekapcsolása [*] + [4]	13
Felhasználói programparancsok [*] + [5] + [Rendszerkód]	13
Felhasználói funkcióparancsok [*] + [6] + [Rendszerkód]	14
Üzembehelyezői teszt [*] + [6] + [Rendszerkód] + [0]	15
Az óra beállítása [*] + [6] + [Rendszerkód] + [1]	15
Automatikus élesítés ideje [*] + [6] + [Rendszerkód] + [2]	15
Automatikus hatástalanítás [*] + [6] + [Rendszerkód] + [3]	15
Gyors élesítés [*] + [6] + [Rendszerkód] + [4]	15
Automatikus rendszerélesítés engedélyezése [*] + [6] + [Rendszerkód] + [5]	15
Ajtócsengő [*] + [6] + [Rendszerkód] + [6]	15
Auto hatástalanítás engedélyezése [*] + [6] + [Rendszerkód] + [7]	16
Rendszereszt [*] + [6] + [Rendszerkód] + [8]	16
Felhasználói hívás [*] + [6] + [Rendszerkód] + [9]	16
Általános kimeneti parancs [*] + [7] + [hozzáférési kód]	16
Üzembehelyezői programparancsok [*] + [8] + [üzembehelyezői kód]	16
Élesítés otthonmaradáskor [*] + [9] + [hozzáférési kód]	16
Gyors élesítés parancs [*] + [0]	16
Gyors távozás [*] + [0] (élesített rendszerben)	16
Billentyűzetről élesíthető zónák	17
<b>Nyomtató csatlakoztatása</b>	<b>18</b>
Nyomtató konfigurálása	18
A panel programozása nyomtató használatára	19
<b>Feltöltés</b>	<b>20</b>
<b>Programozási útmutató</b>	<b>21</b>
Bevezetés	21
Programozott adatok helyességének ellenőrzése	21
[00] Bináris programozás	22
[01] Első telefonszám	22
[02] Első azonosító kód	22
[03] Második telefonszám	22

[04] Második azonosító kód	22
[05]...[13] Az üzenetkódok magyarázata	22
[05] Riasztási üzenetkódok (1 ... 8 zónák)	22
[06] Visszaállási üzenetkódok (1 ... 8 zónák)	23
[07] Zárási (élesítési) üzenetkódok az 1 ... 8 hozzáférési kódok útján	23
[08] Zárási (élesítési) üzenetkódok a 9 ... 16 hozzáférési kódok útján	23
[09] Nyitási (hatástalanítási) üzenetkódok az 1 ... 8 hozzáférési kódok útján	23
[10] Nyitási (hatástalanítási) üzenetkódok a 9 ... 16 hozzáférési kódok útján	23
[11] A riasztások és visszaállások prioritása	24
[12] Karbantartási riasztás üzenetkódjai	24
[13] Karbantartási visszaállítás üzenetkódjai	24
[14] Zónadefiníciók az 1 ... 8 zónára	24
[15] Első rendszer opció kód	25
[16] Második rendszer opció kód	26
[17] Harmadik rendszer opció kód	26
[18] Negyedik rendszer opció kód	26
[19] Nyomtató konfiguráció	27
[20] Zóna csoport „A” kijelölés	27
[21] Zóna csoport „B” kijelölés	27
[22] Kódok „A” csoportra	27
[23] Kódok „B” csoportra	27
[24] Zóna 1-8 kiiktatás maszk	28
[25] Hozzáférési kiiktatás maszk 1-8 kódra	28
[26] Hozzáférési kiiktatás maszk 9-16 kódra	28
[27] Rendszeridők	28
[28] Másodlagos késleltetési idők	28
[29] Rendszer óra	28
[30] Programozható bemeneti és kimeneti opciók	29
[31] Kommunikációs változók	30
[32] Kommunikációs formátum opciók	30
[33] A kommunikátor hívásirány opciói	31
[34] Üzembe helyezési kód	31
[35] Mester kód (hozzáférési kód 1)	31
[36] Második mester kód	31
[37] Letöltő hozzáférési kód	31
[38] PC2550 azonosító kód	31
[39] Letöltő jelentő kód	31
[40] Letöltő számítógép telefonszáma	31
[41] Modem konfiguráció	31
[42] Dupla hívás	32
[43] EEPROM szoftveres visszaállítása az alap értékekre	32
Hardveres visszaállítás	32
<b>Üzembehelyezési jegyzőkönyv</b>	<b>33</b>
<b>Megjegyzések</b>	<b>34</b>
<b>Programozási munkalapok</b>	<b>35</b>
<b>Bekötési rajz</b>	<b>45</b>
<b>Billentyűzet és tűzjelző áramkör</b>	<b>46</b>
<b>Garancia</b>	<b>47</b>

## Műszaki jellemzők

### Vezérlőpanel

#### 13 zóna, amelyek között

- 8 teljesen programozható felügyelt zóna (vonalvégi ellenállások-EOL)
- Felügyelt tűzjelző zóna és egy alapban nyitott segédbeemenet
- 3 billentyűzetről vezérelhető zóna található.

#### Riasztás hangjelzéssel:

- Csengő (sziréna) kimenet 700 mA, 5 A biztosíték, 12 V DC szabályozatlan
- Folyamatos vagy pulzált kimenet

#### EEPROM memória:

- A kódokat, ill. a rendszer állapotát nem felejtí el teljes hálózati és akkumulátorhiba esetén sem

#### Programozható kimenet:

- Tranzisztoros kapcsoló 50 mA felvétellel a földhöz képest
- Programopciókkal vezérelhető működés
- 1,5 A terhelhetőségű stabilizált tápegység:
- Segéd tápegység 400 mA, 12 V DC
- Külön biztosíték az akkumulátorra, billentyűzetre/ segéd tápegységre és a szirénakimenetre
- Ellenőrzési lehetőség hálózat-kimaradásra és alacsony telepfeszültségre
- A hálózat frekvenciájához szinkronizált belső óra

#### Kapcsolható füstdetektor-tápegység kimenet:

- A billentyűzetről a [\*] + [4] kóddal vezérelhető

#### Akkumulátor:

- 12 V, legalább 4 Ah terhelhetőségű tölthető gel-cellás vagy zárt rendszerű savas ólomakkumulátor

#### Transzformátor:

- 16,5 V AC, 40 VA

#### Méreték:

- 279 \* 300 \* 84 mm

#### Súly:

- 3 kg

### Távvezérlésre alkalmas billentyűzet (PC2550RK)

- Négyvezetékes (QUAD) összeköttetés, max. 3 billentyűzet egy rendszerben
- Beépített piezoelektromos csipogó
- A zónák és a rendszerállapot teljes felügyelhetősége
- Névleges áramfelvétel: 60 mA
- Méretek: 140 \* 114 \* 25 mm

### Kimenőfeszültség

Normális üzemi körülmények között, azaz névleges hálózati feszültség és teljesen feltöltött akkumulátor esetén a kimenőfeszültség 13,8 V DC. Ha hálózati feszültség nincs és az akkumulátor ki van merítve, a feszültség 10 V-ra csökken. Azoknak az eszközöknek, amelyek a vezérlőpanelről kapják a tápfeszültséget, a 10 .. 14 V-os egyenfeszültség-tartományban hibátlanul kell működniük.

### Digitális kommunikátor

#### Műszaki jellemzők

- 76 jelentő kód
- Minden 10 bit/s és 20 bit/s sebességű egyvonalas és kiterjesztett formátumú jelet továbbít
- Radionics Rounds és Radionics Parity formátumok
- Sescos szupergyors formátum
- 3/1, 4/2 és hexadecimális számok
- DTMF és impulzustárcsázás
- DPDT vonalkapcsolódás valódi tárcsahang detektálás
- Torlódásgátlási lehetőség
- Két telefonszám és azonosító kód
- A kiválasztott üzenátvitel telefonszámokra való szétválasztása

## Szolgáltatások

### Billentyűzetprogramozás

A PC2550 rendszerben olyan alapértékeket állítottunk be, hogy az csak minimális programozást igényeljen. Ezek a programozási műveletek mind végrehajthatók a billentyűzet használatával. A panel EEPROM memóriával van ellátva, így minden tárolt információ megmarad még hálózat-kimaradás és akkumulátorhiba esetén is.

### Többfokozatú statikus és villámvédelem

A PC2550 típusú biztonsági rendszert a megfelelő gondossággal terveztük meg és ellenőriztük annak érdekében, hogy az megbízhatóan működjön. Felépítése lehetővé teszi, hogy még statikus feltöltődés és villámcsapás által indukált helyi feszültségek esetén is működőképes maradjon. Többfokozatú, feszültséglökés vagy túlfeszültség elleni szűrővel láttuk el az összes zónabemenetet, a tápegységet, a billentyűzet csatlakozóit, a szirénakimenetet, a segéd tápegységet és a telefonillesztőt. A speciális "ZAP-TRAC" áramköri lap konfigurációja olyan, hogy már a vezetékcsatlakozóknál "elkapja" a nagyfeszültségű impulzusokat. Az erre érzékeny áramköri részeket borító vagy körülvevő földsíkok megfelelő védelmet nyújtanak a veszélyes feszültségek továbbterjedése ellen. A kritikus helyeken beépített fémoxid-varisztorok (MOV) tovább csökkentik az impulzusok szintjét olyan értékre, amely már nem zavarja a biztonságos működést.

### "ŐRKUTYA" típusú monitoráramkör

Még a legnagyobb gondosság mellett is előfordulhat, hogy valamely feszültséglökés megzavarja a mikroprocesszort a programsor végrehajtásában. A PC2550 biztonsági rendszert ezért elláttuk egy külső "Órkutya" monitorral is, amely folyamatosan ellenőrzi a mikroprocesszor előírt programjának végrehajtását.

### Rendszer-felügyeleti szolgáltatások

A PC2550 rendszer számos potenciális hibaállapotot folyamatosan ellenőriz.

Ezek a következők:

- Aktív akkumulátor-ellenőrző áramkör, amely a terhelés alatt álló akkumulátor állapotát periódusosan teszteli.
- A hálózati feszültség kimaradása
- A felügyelt áramkörök hibaállapota
- Telefonvonal megfigyelő áramkör
- A szirénaáramkör hibája, amely nyitott áramkört vagy biztosítékhibát jelent
- Teszt kód lehetősége, amelynél a felügyeleti központra egy kommunikátor teszt kódot küldünk mindennap, a nap meghatározott órájában (maga a teszt kód, ill. annak kiküldése 1 és 99 nap között változhat).

- Csengő/sziréna/kommunikátor tesztelési lehetőség, amely a billentyűzetről aktiválható.
- Telefonvonalon történő megfigyelést (TLM) helyreállító üzenet.

### Bővített szolgáltatások

A PC2550 típusú rendszer sok szolgáltatásbővítést is magában foglal. A biztonsági rendszernek a rugalmasság és az eladhatóság fokozására irányuló továbbfejlesztése a megnövekedett igények következtében a jövendőleges növekedést is növeli.

### Ízelítő a bővített szolgáltatásokról:

- Az EEPROM memória minden információt megőrzi hálózat-kimaradás és akkumulátorhiba esetén is. Az energiaellátás visszatértekor a panel ugyanabba az élesített vagy nem élesített állapotba kerül, amelyben azelőtt volt.
- Minden programozható zónára tízféle kijelölési lehetőségünk van: késleltetés, kiegészítő késleltetés, pillanat, követő, követő hazulról elmentve, késleltetés a hazulról való elmenéshez és négyfajta 24 órás veszély-helyzeti és felügyeleti áramkör.
- 17 biztonsági zóna billentyűzetpanelel való programozhatósága.
- Zónakiiktatási lehetőség a billentyűzetpanelel.
- Az egyes zónák és a rendszer működéséről informáló indikátorok a billentyűzetpanelen.
- A billentyűzetpanelel kiadható négyféle parancs-funkció különböző fények, ajtónyitók, kamerák vagy egyéb eszközök működtetésére.
- Opcionális holtidőkioltási lehetőség a LED-eknél energiatakarékossági célból.

Annak ellenére, hogy nagyon sokat tud, a PC2550 biztonsági rendszert egyáltalán nem nehéz üzemeltetni. A billentyűzetparancsok meglehetősen hasonlítanak egymásra és ráutaló hang- vagy fényjelzéssel vannak kombinálva.

## Előzetes teszt

A PC2550 biztonsági rendszer gyárilag beépített alapprogrammal van ellátva. Minden további programozás a billentyűzetpanel segítségével végezhető el. Az alkalmazások jelentős részénél mindössze annyit kell tennünk, hogy a billentyűzettel beviszünk egy telefonszámot és a riasztási kódokat, amelyek ugyancsak a telefonszámok tárcsázásánál megszokott módon történnek. Esetleges problémák esetén forduljunk a legközelebbi DSC-disztributorhoz.

Csatlakoztassunk 1 kΩ-os, 1/2 wattos vonallezáró ellenállást minden zóna (Z1...Z8) bemenete és a legközelebbi közös (COM) pont közé. Ugyanilyen vonallezáró ellenállást kell kötnünk a "tűz" (FIRE) bemenet, illetve a Z1 és Z2 közötti COM kapocs közé is. Ha a zónahurkok nem mindegyike van a fenti módon lezárva, az Üzemkész LED nem gyullad ki, a rendszert élesíteni viszont csak a LED bekapcsolt állapotában tudjuk.

Kössük a billentyűzetpanel négy vezetékét a vezérlőpanelhez a mellékelt rajz alapján.

A kommunikátor adatokat is magában foglaló rendszerteszt végrehajtásához csatlakoztassuk a panelt a telefonvonalon keresztül egy digitális vevőhöz, vagy a PC2550 készüléken található telefonkapcsokat kössük egy digitális kommunikátor tesztberendezéséhez (ilyen pl. a DSC DTS-1 típusú készülék). A DTS-1 típusú készülék nem drága és képes a telefonrendszer tárcsahangját és kézibeszélőjét, ill. a várakozási hangot szimulálni, valamint a digitális kommunikátor által kiadott adatokat megjeleníteni. Ez a készülék "behallgatási" lehetőséggel is rendelkezik, amely ideális lehetőség a kommunikátor és a vevő közötti átvitel megfigyelésére abban az esetben, ha a PC2550 telefonvonalra van kapcsolva.

Amikor DTS-1 típusú készüléket használunk, kössük a telefon piros és zöld kábelsaruját a "TIP" és "RING" csatlakozókra, a piros és fekete tápfeszültség sarukat pedig a PC2550 készülék "AUX[+]" és "AUX[-]" csatlakozóira. Ha a panelre tápfeszültséget kapcsolunk, nyomjuk meg a piros "helyi/vonal" gombot a DTS-1 készüléken és figyeljük a kijelzőablakot. A "helyi/vonal" indikátornak a helyi (LOCAL) pozíciót kell mutatnia.

Tesztelési célból (nem túl nagy hangszinttel) kössünk egy zümmögőt a "BELL[+]" és a "BELL[-]" kapcsok közé. Ezzel meghalljuk, ha riasztás van a panelen.

Csatlakoztassunk egy 16,5 V-os, 40 VA-es transzformátort az AC kapcsokra. A transzformátorra csak akkor adjunk feszültséget, ha meggyőződünk arról, hogy az áramköri panel nem fémes anyagon fekszik (ami rövidzárlatot okozhat).

**MEGJEGYZÉS: A PC2550 típusú készülék nem működik, ha az AC ki van kapcsolva és az akkumulátorfeszültség kicsi. Ilyenkor a panelen "Üzemzavar #1" hibajelzés látszik.**

Ha a transzformátorra feszültség kerül, a billentyűzetpanelen kigyullad a jelzőfény és a csengőkapcsokra kötött zümmögő néhány másodpercre megszólal.

Az élesített állapotot jelző Bekapcsolva jelzőfény az első bekapcsolásnál vagy világít vagy nem. Az első bekapcsolás esetén a legutóbbi élesített vagy nem élesített állapotot az EEPROM tárolja, a fenti jelzőfény be- vagy kikapcsolt állapota tehát nem esetleges, mert a rendszer ugyanabba az állapotba kerül vissza, amelyben utoljára volt. Ha a Bekapcsolva (élesített) állapot jelzőfénye világít, léptessük be az alapbeállítás szerinti Rendszerkódot [1234] a rendszer élesített állapotának megszüntetése érdekében. Amennyiben a billentyűzetpanel nem aktív, ellenőrizzük a hálózat jelenlétét az AC kapcsokon, valamint a vezetékeztést és esetleg a biztosítékokat.

Abban az esetben, ha az összes zónát előírásosan elláttuk lezáró-ellenállással, az összes zóna-jelzőfénynek ki kell aludnia. Meg kell jegyeznünk, hogy a panelt csak akkor lehet élesíteni, ha az összes zóna megfelelően le van zárva (ebbe a tűzérzékelő lezárását is bele kell érteni) és az Üzemkész jelződióda világít. A billentyűzetpanelnek néhány hangjelzéssel kell jelezni a Rendszerkód tudomásul vételét.

A Rendszerkóddal élesíteni és hatástalanítani tudjuk a rendszert.

"A billentyűzetpanel funkciói" c. rész elolvasása a jelen útmutatóban vagy a használati útmutató (kezelési útmutató) végének tanulmányozása és a megfelelő kódok bevitelének gyakorlása teheti teljesen megszokottá a különböző parancsokat. Lapozzunk a "Programozási útmutató" c. fejezethez és a billentyűzetpanelről végrehajtott mintaprogramok bevitelével gyakoroljuk be a különböző programparancsokat.

## A központ felszerelése

Válasszunk ki egy megfelelő, száraz helyet egy nem kikapcsolható váltóáramú (lehetőleg földelt) hálózati csatlakozó közelében (direkt konnektor), ha lehet közel a telefon csatlakozóhoz.

Távolítsuk el a nyomtatott áramköri panelt, a vezetékeztet billentyűzetet, majd szereljük fel a tartódobozt. A doboz falra rögzítése előtt nyomjuk be az öt fehér hajlékony, a nyomtatott áramköri lapot rögzítő csapot és a földelőcsatlakozó csavarját hátulról a dobozba.

Húzzuk be az összes szükséges kábelt és készítsük elő azokat a csatlakozásra, mielőtt a nyomtatott áramköri lemezt a doboz aljára szerelnénk. Ezt követően nyomjuk rá a panelt a tartófülekre.

## Bekötési tudnivalók

SEMMIKÉPPEN NE csatlakoztassuk a transzformátort vagy az akkumulátort addig, amíg az összes vezetékeztési munkát el nem végeztük (lásd a tápfeszültség ellátással foglalkozó szakaszt).

A doboz földelőérintkezőjét a lehető legrövidebb úton csatlakoztassuk a földeléshez.

Kössük a zónakábeleket a zónahurkok bemenetére és lássunk el vonalvég-lezáró ellenállással minden használaton kívüli zónát. A mozgásdetektorok tápfeszültség vezetékeit csatlakoztassuk a segéd tápegységre.

Telepítsük a billentyűzetpanelt és végezzük el a szükséges bekötéseket. Az RJ31-X kábelt kössük a telefoncsatlakozókra. Az RJ31-X csatlakozóhüvelybe ne dugjunk semmit.

Kössünk csengőt vagy szirénát a "BELL[+]" és a "BELL[-]" kocsokra. Ügyeljünk a sziréna és a polarizált csengők helyes csatlakoztatására. Ne mulasszunk el 1 k $\Omega$ -os, 1/2 wattos ellenállásokat kötni a zónakimenetekre (a hibaállapot kijelzésének elkerülése érdekében) akkor, ha azokat nem használjuk.

## Csatlakozópontok bekötése

### AC tápfeszültség csatlakozó

A PC2550 készülék számára legalább 40 VA terhelhetőségű, 16,5 V-os transzformátor szükséges. A transzformátor primer oldalát ne dugjuk olyan konnektorba, amelynek kapcsolója van.

Hálózat-kimaradás esetén a billentyűzetpanelen hibajelzést kapunk (lásd "A billentyűzetpanel funkciói, [\*][2] hibaállapotok" c. részt).

Ezt a problémát a megfigyelőállomással is tudathatjuk (lásd a "Programozási útmutató [\*][8]" [12]. és [13]. szakaszát a riasztási és visszaállási kódokra nézve, ill. a [27]. szakaszt az AC átviteli késleltetés tekintetében).

### Segéd tápegység, "AUX" és "GND" csatlakozók

A segéd tápegység a mozgásdetektorok és egyéb olyan eszközök energiaellátására szolgál, amelyek 12 V egyenfeszültséget igényelnek. Az "AUX" csatlakozópontokon (pozitív) a "GND" (negatív) földhöz képest 400 mA-el terhelhető 12 V egyenfeszültség áll rendelkezésünkre egy billentyűzetpanel esetén. Minden további segéd-tápegységnél 60 mA-el kisebb terhelhetőség engedhető meg. A segéd-tápegység a billentyűzetpanelen 1 A nagyságú biztosítókkal van ellátva. Ennek a biztosítóknak a hibája üzenet formájában továbbítható (lásd [\*][8], [12] és [13] szakasz).

### Kapcsolható segéd tápegység

#### "SW AUX" és "GND" csatlakozók

A kapcsolt segéd tápegység a billentyűzetpanelről ki- és bekapcsolható (lásd "Billentyűzetpanel funkciói [\*][4]" részt).

A "SW AUX" csatlakozópont polaritása pozitív, a "GND" ponté pedig negatív. A névleges értéknek számító 400 mA terhelhetőséget minden, a kapcsolt tápegységről történő fogyasztás esetén annak megfelelően csökkentve kell számításba venni.

A kapcsolható segéd tápegység biztosítóka ugyanaz, mint a segéd tápegységé.

## Csengő/sziréna

### "BELL [+]" és "BELL [-]" csatlakozópontok

Ezek a csatlakozópontok a csengő vagy más olyan eszköz táplálását oldják meg, amelyek a riasztáshoz folyamatos kimeneti feszültséget igényelnek. A csengőkimenetet 5 A-es biztosíték védi.

Ha szirénát akarunk csatlakoztatni (a szirénameghajtóval ellátott hangszórók be vannak építve), ügyeljünk a helyes polarításra. A pozitív vezetékét a "BELL [+]", a negatív vezetékét a "BELL [-]" kocsokra kell kötni.

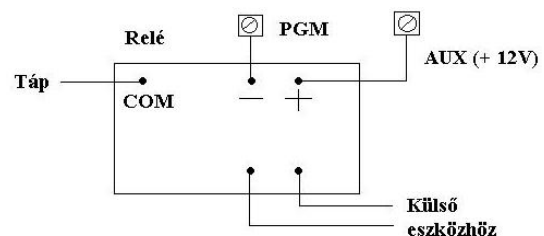
Amennyiben szirénát vagy csengőt nem használunk, kössünk egy 1000 ohm-os ellenállást a "BELL [+]" és "BELL [-]" kocsok közé. A csengő/sziréna kimenetet szaggatottá tehetjük (1 másodperc szirénahang, 1 másodperc szünet), ha a riasztást az [F] billentyűzet-zónával vagy a tűzzónával (FIRE) oldjuk meg, ill. ha a "szaggatott csengő" opció aktív a [18] szakasz szerint (2. sz. jelzőfény).

### "Piros" (RED), "fekete" (BLK), "sárga" (YEL) és "zöld" (GRN) csatlakozópontok

A billentyűzetpanel négy színes vezetékét kell ezekhez a csatlakozópontokhoz kötni. Több mint egy billentyűzetpanel használata esetén az azonos színű vezetékeket a vezérlőpanelen egy helyre (vagyis a billentyűzetpaneleket párhuzamosan) kötjük be. A billentyűzetpanel piros és fekete tápfeszültség vezetékai a segéd tápegység biztosítékán keresztül vannak védve rövidzár ellen.

### "PGM OUT" programozható kimeneti csatlakozópont

A programozható kimenet működése attól függ, hogy milyen opciót választottunk a programozási táblázatból. A "Programozási útmutató" ([30]. szakasz) tartalmazza a programozható kimenet választható opcióinak listáját. Maga a kimenet 50 mA terhelhetőségű, a kimenettel sorban egy 100  $\Omega$  nagyságú áramkorlátozó ellenállás van. Az alaplapon található, 12 V feszültségű "AUX" (pozitív) csatlakozó és a "PGM OUT" (kapcsolt negatív) közé egy kis teljesítményű jelfogó, zümmögő vagy egyéb, egyenfeszültséggel működő eszköz köthető.



### "AUX IN" kisegítő bemeneti (és billentyűzetről aktiválható) csatlakozópont

Az "AUX IN" bemeneti kapocs egy alapállapotban nyitott 24 órás zóna. A billentyűzetpanelről tudjuk programozni, hogy ez néma vagy hallható legyen. A billentyűzetpanelen az "AUX IN" számára kijelző nincs. Ezen a ponton riasztás akkor jön létre,

ha pozitív feszültséget adunk rá, vagy pedig akkor (ami ugyanaz), ha egy kapcsolóérintkezőt, amely az "AUX IN" és a segéd tápegység pozitív sarka közé van kötve, rövidre zárunk. A programozó és visszaállító kódokról részletesebben a "Programozási útmutató [\*][8]" ([11]. szakasz) ad tájékoztatást.

Az "AUX IN" csatlakozópont billentyűzettel működtetett élesítő vagy élesítést megszüntető bemenetként is használható. A "Programozási útmutató" [30]. szakaszában erről bővebben is szólnak.

### "FIRE" (tűz) zónabemenet

A "FIRE" (tűz) zónabemenet felügyelt, (alaphelyzetben nyitott érintkezős) vonalvezető ellenállással ellátott csatlakozópont, amely a négyvezetékes füstdetektorok "Latching" (reteszelő) jelének fogadására alkalmas.

Riasztás esetén (a tűzjelző hurok zárt) a csengőkimeneten szaggatott jelet kapunk annak jelzésére, hogy a tűzjelző hurok aktiválva van. A riasztásmemória és a digitális kommunikátor üzenatkódja 30 másodperc időtartamra késleltetve van. A riasztás tudomásulvétele a 30 másodperces időtartam lejárta előtt a [#] gomb megnyomásával történik, ilyenkor a riasztás elnémul és a riasztás-üzenet nem kerül továbbításra. Amennyiben a riasztást nem nyugtazzuk és a késleltetési idő lejár, a tűzmemória reteszlődik és a riasztás-üzenet kiküldését nem akadályozhatjuk meg.

Abban az esetben, ha a füstdetektor a riasztás némitása után nem áll vissza alaphelyzetbe, 90 másodperc múlva megismétlődik a riasztás, az ezt követő 30 másodperc elteltével pedig a kommunikátor kiadja a riasztás-üzenetet. Az újra jelentkező riasztás-jel ismételt némitható a [#] gombbal (a 30 másodperces késleltetési időn belül), ezzel a riasztás-üzenet kiküldését újból megakadályozhatjuk.

A füstdetektor alaphelyzetbe való visszaállításához távolítsunk el minden éghető vagy tűzveszélyes anyagot a detektor közeléből, majd nyomjuk meg a [#] gombot, utána tartjuk lenyomva a [4] gombot 2-3 másodpercre. Ezzel lekapcsoljuk a füstdetektor tápfeszültségét és -feltéve, hogy a detektor környéke füstmentes- az visszaáll alaphelyzetbe. Amennyiben ez mégsem történne meg a nyomva tartás 2-3 másodperce alatt, a riasztás azonnal újra jelentkezik. Ilyenkor ismételjük meg a fenti műveletet.

A "FIRE" tűzjelző hurok nyitott állapotában a billentyűzetpanel csipogója 10 másodpercenként kettős hangot ad ki és az Üzemzavar jelzőfény kigyullad. A kommunikátor a hibaüzenetet kiadja -feltéve, hogy a hibaüzenet kiadására programozva van-. A hallható hibaüzenetet elnémíthatjuk a [#] gomb megnyomásával. A hiba természetének felderítésére nyomjuk meg a [\*][2] gombot (lásd a "Hibakijelzés" fejezetet).

### 'Z1'...'Z8' zónabemeneti csatlakozópontok

A "Z1"..."Z8" zónabemenetek felügyelt, véglezáró ellenállással (EOL) ellátott áramkörök. Minden bemenetet le kell zárni 1 kΩ-os ellenállással. Riasztás esetén az alaphelyzetben nyitott kontaktusok a lezáróellenállást rövidre zárják.

Az alaphelyzetben zárt kontaktusok akkor adnak riasztást, ha a sorbakötött vonalvéglezáró ellenállással kapcsolódó érintkező nyitott állapotba kerül (lásd a mellékelt rajzot az alaphelyzetben nyitott, ill. zárt kontaktusok bekötési módjáról). Az áramkör típusa és a zónadefiníció (késleltetett, azonnali, 24 órás, stb.) a billentyűzetről programozhatók a [\*][8] telepítési programparancsokkal (lásd "Programozási útmutató" [14]. szakaszt).

### "TIP", "RNG", "T-1", "R-1" telefoncsatlakozó pontok

Az RJ31-X típusú telefoncsatlakozó vezetékait az alábbiak szerint kell a fenti csatlakozópontokra rákötni:

TIP	RJ31-X kábel zöld ere és a
RNG	RJ31-X kábel piros ere: telefontársaságtól bejövő;
T-1	RJ-31 kábel barna ere és a
R-1	RJ-31 kábel szürke ere: házitelefonokhoz menő vonal

### Akkumulátor csatlakoztatása

Ne kössük be az akkumulátort (vagy a transzformátort) addig, amíg a huzalozással nem végzünk. A piros akkumulátorvezetékét kössük az akkumulátor pozitív, a fekete vezetékét pedig a negatív sarkára (ha a rákötést fordítva végezzük, kiég az akkumulátorbiztosíték). A hűtőlemez alatt található kis potenciométer a töltőfeszültség beállítására szolgál. Ez gyárilag 13,8 V-ra van állítva, általában nem igényel utánaállítást.

### A billentyűzetpanel telepítése

A billentyűzetpaneleket a kijárat-bejárat ajtók közelében helyezük el. A PC2550RK panelen hátul piros, fekete, zöld és sárga vezetékét találunk. Kössük ezt a négy vezetékét a vezérlőpanelen található csatlakozókhoz egy négyeres (quad) kábel felhasználásával. Egy PC2550 típusú vezérlőpanelhez max. három billentyűzetpanel csatlakoztatható. Az összes zöld vezetékét a "GRN", az összes sárga vezetékét a "YEL", a piros vezetékét a "RED" és a feketét a "BLK" pontra csatlakoztassuk.

### A panel élesztése

Ha a billentyűzetpanelek a vezérlőpaneltől távolabb vannak, telepítsünk az élesztés időtartamára egy extra billentyűzetpanelt a vezérlőpanel közelében. Az ilyen extra billentyűzetpanel, amely rövid vezetékkel (rajtuk krokodilcsipesszel) van ellátva, nagyon hasznos segítség a PC2550 rendszerek tesztelése és programozása során.

Csatlakoztassuk a transzformátort a hálózatra és várjunk kb. 5 másodpercig.

Gépeljünk be néhány billentyűzetparancsot és nyissunk meg egy zónát annak ellenőrzése céljából, hogy a billentyűzetpanel válaszol-e a parancsjelekre. Ha ez nem történik meg és a jelzőfények egyike sem ég, ellenőrizzük a hálózati feszültség jelenlétét az AC kapsoknál. Amennyiben a 16,5 V jelen van,

ellenőrizzük a huzalozást, a billentyűzetpanel, ill. a segéd tápegység biztosítékát.

Kiégett biztosíték esetén keressük meg a zárlat helyét a billentyűzetpanel piros és fekete vezetéke között, mielőtt a biztosítékot kicserélnénk.

Ha a billentyűzetpanel reakciói normálisak, csatlakoztassuk az akkumulátort. A piros akkumulátorvezetékot kössük az akkumulátor pozitív, a feketét a negatív sarkára.

**MEGJEGYZÉS: A PC2550 típusú készülék nem működik, ha az AC ki van kapcsolva és az akkumulátorfeszültség kicsi. Ilyenkor a panelen "Üzemzavar #1" hibajelzés látszik.**

#### **A rendszer tesztelése**

Lásd az "Üzembehelyezési teszt" [\*][6][Rendszerkód], [0]. részt (12. old.) vagy járjunk el a következő módon:

Lépünk érintkezésbe a telefontársasággal és kérjünk egy átviteli tesztet. A telefonkábel t dugaszoljuk az RJ31-X jack típusú csatlakozóaljzatába. DTS-1 használata esetén a csatlakozásokat az "Előzetes teszt" c. részben (7. old.) leírtak szerint hajtunk végre és állítsuk a DTS-1 készüléket vonali (LINE) üzemmódba a piros "LINE/LOCAL" gomb megnyomásával. Élesítjük a panelt, majd várjunk addig, amíg a kimeneti késleltetés ideje le nem jár. Egy késleltetés nélküli detektorral végezzünk mesterséges riasztást és várjuk meg, amíg a kommunikáció befejeződik. A panel hatástalanítása után ellenőrizzük, hogy a megfigyelőállomás vette-e az üzenetátvitelt. Ezt követően a megfigyelőállomás igényei alapján hajtunk végre néhány további üzenetátvitelt.

Ellenőrizzük a billentyűzetpanelen található Üzemzavar jelzőfényt. Ha be van kapcsolva, nyomjuk meg a [\*][2]-t annak kiderítésére, hogy van-e hiba a rendszerben. A "Billentyűzetparancsok" fejezet "Hibajelzés" c. részében megtaláljuk a hibaállapotok leírását.

#### **A végfelhasználó tájékoztatása**

Töltsük ki a végfelhasználó PC2550 készülékének használati útmutatójában található rendszerjegyzőkönyvet. Tanulmányozzuk át a felhasználói kézikönyvet abból a szempontból is, hogy mely részek instruálják a felhasználót, szükség szerint egészítsük ki azokat.

Írjuk le a jogos felhasználók számára a rendszer működését. Adjuk meg az aktiváló (élesítő) és inaktíváló művelet sor leírását és az alapvető billentyűzetfunkciókat. A felhasználóval közösen (példák segítségével) gyakoroljuk be a rendszer használatát minden parancstípusnál.

Gondoskodjunk arról, hogy a felhasználó(k)nak legyen használati útmutatója, hívjuk fel figyelmüket annak részletes elolvasására.

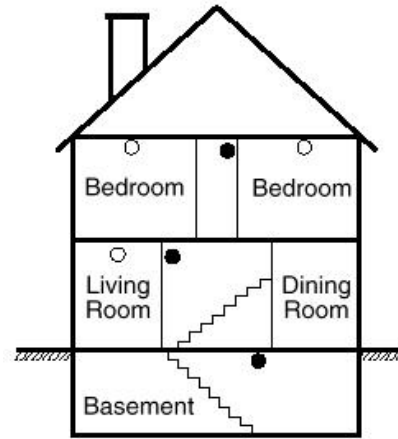
Figyelmeztessük a felhasználót arra, hogy a rendszert szabályos időközönként (a kezelői kézikönyvben leírtak szerint) tesztelni kell. A Rendszerkódot a gyári beállításhoz képest meg kell változtatni, az új Rendszerkódot be kell vezetni a végfelhasználó rendszerjegyzőkönyvébe.

**Füstdetektor elhelyezése**

A tapasztalat azt mutatja, hogy az összes akaratlan tűz a család nappali tartózkodására szolgáló helyiségeiben többkevesebb füstképződéssel jár. Ugyancsak tapasztalati tény, hogy a tüzek többségénél detektálható nagyságú füstképződés előzi meg a lakóhelyiségekben a detektálható nagyságú hőmérsékletnövekedést. Ebből következik, hogy a füstdetektorokat az alvásra szolgáló helyiségek kivételével minden emeleten az összes lakószobában el kell helyezni.

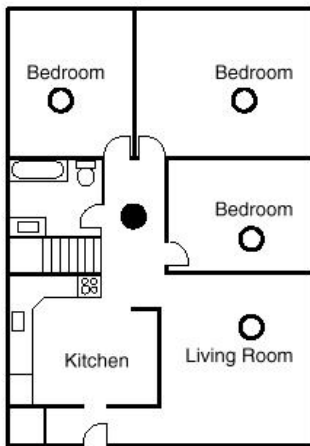
Az alábbiakban felsorolt tanácsok csak általános vezérelvekné tekinthetők és ajánlatos a füstdetektor-gyártóknál hozzáférhető információkat is tanulmányozni a részletes telepítési szempontok megismerése érdekében.

A fokozott védelemre való törekvés miatt ajánlatos több füstdetektort elhelyezni, mint amennyi minimálisan szükséges. Ilyen helyek lehetnek: alagsor, hálószobák, étkező, kazánház, kamra és közlekedési folyosók, melyeket nem védenek a minimálisan szükséges detektorok.



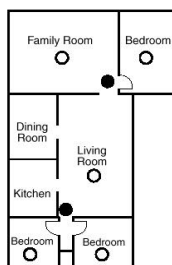
3. ábra

A családi ház minden emeletén kell füstdetektort elhelyezni



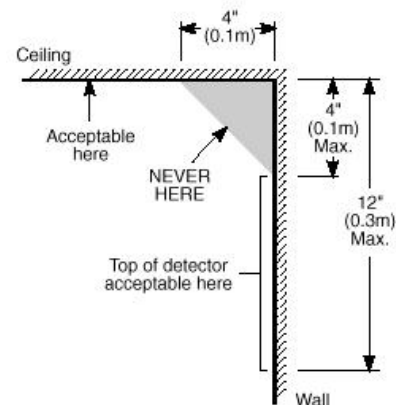
1. ábra

A füstdetektort az alvásra szolgáló terület és az egyéb helyiségek között kell elhelyezni



2. ábra

Ha a családi házban egynél több hálószoba van, minden hálószoba közelében el kell helyezni egy füstdetektort



4. ábra

A füstdetektor elhelyezése és a holtzóna

A kezdődő tűz által gerjesztett füst általában a mennyezet felé száll, ott szétterül, onnan kezd el lefelé sűrűsödni. A mennyezet és a fal találkozásánál lévő sarokba a füst csak nehezen tud bejutni. A legtöbb tüzesetnél ez a holtzóna a sarokponttól számítva kb. 0,1 m távolságban a falon lefelé ér véget, mint a 4. ábrán látható.

Ebbe a holt zónába soha ne telepítsünk füstdetektort.

## Billentyűzetfunkciók

### Bevezetés

A PC2550RK típusú távvezérlős billentyűzetpanel a PC2550 vezérlőpanel teljes programozását és vezérlését képes megoldani. A vezérlőpanel teljes programozása elvégezhető a billentyűzetpaneletről. A nyolc zóna-jelzőfény és a tűzriasztás jelzőfénye gondoskodik a riasztóáramkörök riasztás- és állapotindikációjáról. A hat funkció-jelzőfény hatásosan segíti a felhasználót a rendszer működtetésében. A beépített zümmögővel ellenőrizni tudjuk a helyes billentyűzést és az egyéb, riasztással összefüggő jeleket. A 12 digités billentyűzet egyaránt szolgál a kódok bevitelére és a programozására is. A billentyűkezelés alapszabálya, hogy egyszerre csak egy gombot kell megnyomni.

A billentyűzetpanel alaphelyzete az élesítés-hatástalanítás üzemmód. Ebben az üzemmódban a zóna-jelzőfények az egyes zónák nyitott vagy zárt helyzetét mutatják. Az Üzemkész LED akkor világít, amikor az összes zónaáramkör zárt. A rendszer egyéb funkciók (zónakiiktatás, a hibaállapotok kijelzése, a riasztásmemória megjelenítése és a különböző [\*] parancsok valamelyikével végrehajtott, az alábbiakban részletezett programozás) végrehajtására is lehet utasítani.

A [#] gomb lenyomásával vagy (ha közben egyetlen gombot sem nyomtunk meg) 2 perc múlva a panel mindig az Üzemkész (élesítés-hatástalanítás) üzemmódba tér vissza.

### Rendszerkód (Mester kód)

A biztonsági Rendszerkód alapállapota a gyárilag beállított "1234". A Rendszerkódot használjuk a vezérlőpanel élesítésére és hatástalanítására, további 15 biztonsági kód programozására a [\*][5] paranccsal, és egyéb felhasználói funkcióknak a [\*][6] paranccsal való beléptetésére. A Rendszerkód újra programozható, ha a telepítő azt az előírt módon ([16]. szakasz, 2. jelzőfény) elvégzi.

A PC2550 vezérlőpanel EEPROM memóriát tartalmaz, így a kódok és egyéb adatok akkor is megmaradnak, ha hálózatkimaradás vagy akkumulátorhiba következik be.

### Második Rendszerkód

A PC2550 készülékbe második "xxxx" Rendszerkód is bevihető. Ezt a kódot csak a telepítő (üzembehelyező) tudja megváltoztatni.

Olyankor hasznos ez a kód, amikor egy rendszerben több panel is van. A második Rendszerkódot "rendszerkulcs"-ként is használhatjuk. Alapállapotban nincsen második Rendszerkód.

### Az üzembehelyező programkódja

A gyárban az üzembehelyező számára a "2550" kódot programozták be. Ez a kód a [\*][8] paranccsal együtt lehetővé teszi a telepítőnek a rendszerhez való hozzáférést további panel beiktatása vagy kommunikátor-programinformáció bevitelére céljából. Az üzembehelyező programkódját csak ő tudja megváltoztatni.

### Élesítés

Mielőtt a PC2550 élesítését végrehajtanánk, vessünk egy pillantást az Üzemzavar vagy a Zóna Kikapcsolás jelzőfényre (világít-e valamelyik).

Csukjunk be minden védett ajtót és ablakot, szüntessünk be mindenféle mozgást a védendő területen.

Ellenőrizzük a Üzemkész (készenlét) jelzőfényt (ha világít, az azt jelenti, minden zóna zárt). A rendszer csak akkor élesíthető, ha a Üzemkész világít.

Léptessük be a négydígités biztonsági kódot. Amint mind a négy számot beütöttük, hangjelzést kapunk. Ha a helyes kódot ütöttük be, kigyullad a Bekapcsolva jelzőfény, a hangjelzés gyors csipogás lesz. Rossz kód esetén folyamatos, 2 másodpercig tartó jelzőhangot kapunk. Ha a kódbevitel jó volt, de nem égett közben a Üzemkész jelzőfény, a hangjelzés formája gyors csipogást követő állandósult jelzőhang.

Ha minden rendben van, a rendszert élesítettük, távozzunk a kijelölt kijárati/bejárati ajtón. A távozásra megengedett késleltetési idő lejártá után a billentyűzetpanelen a Bekapcsolva kivételével minden jelzőfény kialszik.

A távozásra kijelölt késleltetési idő megváltoztatásáról a "Telepítő általi programozás [\*][8] parancs" ([27].szakasz) ad felvilágosítást. Lásd még a "Gyorsélesítés" és a "Otthoni élesítés" c. részt is.

### Hatástalanítás

Az egyes helyiségekbe csak a kijelölt ki-/bejárati ajtón léphetünk be. Ekkor a billentyűzet hangjelzést ad.

Léptessük be a négydígités biztonsági kódot. Hibás bevitel esetén nyomjuk meg a [#] gombot és ismételjük meg a kód beléptetését. Ennek hatására a Bekapcsolva fény kialszik, a hangjelzés megszűnik. A helyes kódot még a belépési időkésleltetés lejártá előtt be kell vinnünk. A belépési késleltetés idejének megváltoztatását a "Telepítő általi programozás" [\*][8] paranccsal ismertetjük.

Ha az élesített rendszerben riasztás lép fel, hatástalanításkor a memória-LED és a riasztást okozó zóna világítódiodódja villogni kezd és ebben a helyzetben marad 2 percig. Nyomjuk meg a [#] gombot, melynek hatására a rendszer visszatér a normál élesítés-hatástalanítás üzemmódba.

### Automatikus kiiktatás (élesítés otthonmaradáskor/ Home Away üzemmód)

Ez a funkció megengedi a felhasználónak, hogy valamely érvényes kóddal élesítve a rendszert a telepítő által kijelölt belsőtéri úton távozzék a helyiségből, mert az adott útvonalon a késleltetési idő lejártakor úgy aktiválódik a rendszer, hogy azt az útvonalat automatikusan kiiktatja (Home Away zóna).

A zónakiiktatást jelző LED az élesítőkód beléptetése után azonnal kigyullad és addig így marad, amíg a késleltetési idő le nem jár vagy a [\*][1] parancsot ki nem adjuk a reaktiválásra (lásd a [14]. programozási szakaszban, hogy kell zónát otthoni távozásra programozni).

Ezzel a szolgáltatással a rendszer megkíméli a felhasználót a kézi kiiktatás végrehajtásától olyankor, amikor élesíteni kívánja a biztonsági rendszert, de otthon marad.

A belsőteri zónák automatikus kiiktatása felszabadítható (reaktíválható) a [\*][1] gombokkal. A zónakiiktatást jelző fény kialszik. Ez a lehetőség gyors módszer a rendszer teljes élesítésére pl. lefekvés előtt.

### **[\*] + [1] Zónakiiktatás**

A kiiktatott zónák nem okoznak riasztást. Ha a zóna ki van iktatva, a vezérlőpanel élesíthető (az Üzemkész jelzőfény kigyullad) még akkor is, ha a zónahurok szakadt.

A zónák kiiktatását akkor alkalmazzuk, ha a védett terület meghatározott kisebb részéhez akarunk hozzáférni. Az is előfordulhat, hogy a megsérült vezetékezés vagy kapcsolóérintkező átmeneti áthidalására van szükségünk ahhoz, hogy a javítás aktivált rendszerállapotban (élesített rendszerben) történhessen.

A zónák kiiktatásához nyomjuk meg a [\*][1] gombot, majd adjuk meg a kiiktatandó zóna (zónák) számát. Az Üzemkész (élesítés-hatástalanítás) üzemmódba a [#] gombbal jutunk vissza. A kiiktatásra kijelölt zónáknál mindig csak egy digitet kell beléptetnünk az egyes zónák azonosítására (pl. [\*][1][1][1]...[8]).

Minden kiiktatás eltávolítható a [\*][1][0][#] kód bevitelével. Azok a "ZONE" (zóna) jelzőfények amelyeknél a Zóna Kikapcsolás jelzőfény villog, jelzik a kiiktatott zónákat. Emlékeztetünk arra, hogy ha 2 perc alatt egyetlen gombnyomás sem történik, a rendszer visszatér az élesítés-hatástalanítás üzemmódba. Ezt követően egy bizonyos zóna kiiktatásához újra be kell léptetni a teljes parancsot. A kiiktatási parancs megadása után a [9] gomb lenyomásával hívhatjuk be a legutóbb kiiktatott zónát vagy zónacsoportot. Ha mindig ugyanazt a zónacsoportot iktatjuk ki, ezt a behívási lehetőséget használhatjuk a zónák egyenkénti kiiktatása helyett.

A PC2550 programozása során van lehetőség bizonyos zónák kiiktatásának letiltására is. Ebben az esetben a letiltott zónák jelzőfényei a kiiktatási parancs hatására nem gyulladnak ki. A témáról részletesebben a "Zóna kiiktatási maszk" utasítás magyarázatánál, a " [\*][8] Telepítő általi programozás" c. szakaszban szólnak. A panel élesítésekor (ha a Zóna Kikapcsolás jelzőfény világít) a [\*][1] parancsral győződhetünk meg arról, hogy mely zónák vannak iktatva, s ezzel az akaratlan kiiktatásokat is kiszűrhetjük.

A zóna-kiiktatások automatikusan megszűnnek a rendszer hatástalanításakor.

A [16]. szakaszban, a [8]. jelzőfény bekapcsolt állapotában a [\*][1] parancsral együtt egy kódot is be kell vinnünk a zónák kiiktatásához. Csak azok a zónák iktathatók ki, amelyek a hozzáférési kód által meghatározott oldalon vannak.

Bizonyos hozzáférési kódoknál le is tilthatjuk a kiiktatási lehetőséget. A témát részletesebben a "Zónakiiktatási maszk" utasítás magyarázatánál a " [\*][8] Telepítő általi programozás" c. szakaszban tárgyaljuk.

*Megjegyzés: Az élesített zónákat nem lehet kiiktatni.*

### **[\*] + [2]: Hibakijelzés**

A PC2550 típusú készülék számos hibaállapotot automatikusan azonosít. Ezek bármelyikének előfordulásakor a billentyűzetpanelen két rövid, 10 másodpercenként ismétlődő csipogás formájában figyelmeztető hangjelzés szólal meg és az Üzemzavar jelzőfény kigyullad. A csipogás a [#] gomb megnyomásával megszüntethető, a fényjelzés viszont a hiba elhárításáig megmarad. Lehetőség van a hibaállapotnak a felügyeleti központhoz való eljuttatására is (lásd a "Programozási útmutató" [12] és [13] szakaszát a riasztási és helyreállítási hibakódokról). A [\*] majd a [2] gomb lenyomásával a kijelzőn megjelenik a hiba fajtája.

A hibakondíció típusát a "ZONA" jelzőfények mutatják.

- 1 Rossz vagy kimerült a szükségáramforrás
- 2 Hálózati feszültséggel összefüggő problémák
- 3 A nappali zónaáramkör hibája
- 4 Telefonvonallal kapcsolatos hiba
- 5 Sikertelen összeköttetési kísérlet a felügyeleti-központhoz
- 6 A csengőáramkör hibája
- 7 A füstérzékelő áramkör hibája
- 8 A rendszeróra kiesése

Az Üzemkész állapot visszaállításához nyomjuk meg a [#] gombot.

**1 Rossz vagy kimerült szükségáramforrás:** Abban az esetben, ha az akkumulátor kimerülőben van, nincs csatlakoztatva vagy az akkumulátorbiztosíték kiégett, akkumulátorhiba-kijelzést kapunk. A hibaállapot üzenet formájában is továbbítható. Egy élesítési szakaszban csak egy akkumulátorhibát jelző vagy helyreállítási üzenet küldhető. Az akkumulátorhiba a kijelzőn "befagy" és csak akkor tüntethető el, ha a hiba oka megszűnik és újra elegendő a tápfeszültség.

**2 Hálózati feszültséggel összefüggő problémák:** Hálózati feszültséggel összefüggő problémáknál hallható speciális riasztás nincs. A rendszer jelzi a hibát (az Üzemzavar jelzőfény kigyullad), hallható jelzést azonban nem kapunk, csak ha egyidejűleg az akkumulátorfeszültség is kicsi. Az átviteli késleltetés 1 és 99 perc között programozható (lásd "Programozási útmutató" [27]. szakasz).

**3 A nappali zónaáramkör hibája:** Ez a jelzőfény csak azokat a hibákat jelzi, amelyek a nappali zónaként kijelölt áramkörökben fordulnak elő ("Programozási útmutató" [14]. szakasz). A nappali zóna akkor jelez hibát, amikor hatástalanítjuk a rendszert, az élesített állapot időszakában pedig riasztást ad.

**4 Telefonvonallal kapcsolatos hiba:** A telefonvonal hibáját akkor jelzi a rendszer, ha a vonalfeszültség 3 V alá esik és több mint 30 másodpercig ebben az állapotban marad. A hiba a rendszer hatástalanított állapotában panelhibaként jelentkezik, élesített állapotban viszont hangjelzéssel helyi riasztást ad (az opciókat lásd a [15] és [16] szakaszban).

**5 Sikertelen összeköttetési kísérlet a felügyeleti központtal:** Ha a digitális kommunikátor képtelen a kapcsolatot felvenni a felügyeleti központtal annak ellenére, hogy minden telefonszámmal tizenhatszor kísérletezik, hibajelzést kapunk. Ha egy későbbi kísérlet sikeres lesz, akkor a hibajelzés törlődik. A hibajelzés kézzel is törölhető: a [#] gomb lenyomásával kiléphetünk a hibajelző üzemmódból. A [16] szakaszban az 5. LED-el lehet hangos vagy csendes opció között választani.

**6 A csengőáramkör hibája:** Ha a csengőáramkör biztosítóka kiég, vagy a csengőáramkör szakadt, a billentyűzetpanelen hibajelzést kapunk és hibaátvitel történik.

**7 A füstérzékelő hurok hibája:** Amikor valamelyik tűzjelző (FIRE) hurok szakadt, a billentyűzetpanelen hibajelzést kapunk, egyúttal megtörténik a hibaüzenet átvitele is. A tűzjelző hurokban előforduló szakadás esetén mindig van hangjelzés a billentyűzetpanelen. Ez azt jelenti, hogy hiába némítunk el minden más, hangjelzéssel járó hibakijelzést, a tűzhurok hibája újraindítja azt.

**8 A rendszeróra kiesése:** A PC2550 vezérlőpanel élesítése vagy alaphelyzetbe állítása során be kell állítanunk a belső órát is a helyes időpontra. A rendszeróra kiesését jelző hibaállapot törlése a hibakijelzőből való kilépéssel vagy az óra alaphelyzetbe való állításának megkísérlésével történhet (lásd "[\*][6] Felhasználói funkcióparancsok", itt ismertetjük az óra alaphelyzetbe állításának módját).

Feltéve, hogy hibakijelzés üzemmódban vagyunk, a [9] gomb lenyomásával a zóna-jelzőfények kijelzik a legutóbbi hibaállapotot. A hibamemória ezen szolgáltatása hasznos diagnosztikai segítség a PC2550 üzembehelyezése és javítása során.

### [\*][3]: Riasztásmemória kijelzése

A [\*] majd a [3] gombot lenyomva riasztásmemória üzemmódba kerülünk. A Memória jelzőfény villogni kezd és a legutóbbi élesített periódusban előfordult összes riasztás kijelzésre kerül a zóna-jelzőfények által.

A legutóbbi eseményeket jelző riasztásmemórián kívül még két kronológiai szint van. A memória üzemmódba való belépés után (megnyomva a [\*][3] gombot) a [9] gomb lenyomásának hatására a kijelző megjeleníti a két másik riasztásmemória tartalmát is.

A [9] gomb minden lenyomásakor egyszeres, kétszeres vagy háromszoros csipogást hallunk attól függően, hogy éppen melyik riasztásmemória tartalma látszik a kijelzőn. Élesített vezérlőpanel esetén az utolsó riasztásmemória törlődik és tartalma az "elsősztű" memóriába kerül. A Memória jelzőfény csak akkor világít, ha a legutóbbi élesített periódusban történt riasztás.

Az Üzemkész állapotba a [#] gomb megnyomásával jutunk vissza.

### [\*][4] A segéd tápegység ki- és bekapcsolása

A segéd tápegység leválasztása a [\*] gomb lenyomása után a [4] gomb lenyomott állapotban való tartásával valósítható meg. A nyomva tartás ideje alatt szünetel a segéd tápegység összeköttetése a rendszerrel. Amikor a [4] gombot elengedjük, a rendszer visszatér az Üzemkész állapotba és a segéd tápegység újra működik.

## Felhasználói programparancsok

### [\*][5]+[Rendszerkód]

A [\*][5] felhasználói programparancsokat további hozzáférési kódok bevitelére használjuk. Max. 16 felhasználói élesítés-hatástalanítás kód programozható a rendszerben. Az első kód mindig a Rendszerkód (a gyári beállítás [1234]), a 16. pedig "egyszer használható" (pl. a háztartási alkalmazott részére fenntartott) kód lehet. Ebből a 16., egyszer használható kódból üzembehelyezői paranccsal szabályos kódot lehet csinálni (lásd [15] szakasz, 8. jelzőfény).

Ha 2 perc alatt egyetlen gombnyomás sem történik, a rendszer visszatér a normál élesítés-hatástalanítás üzemmódba. Ezt követően új hozzáférési kód programozásához újra be kell léptetni a teljes parancsot.

### További hozzáférési kódok programozása

**1** Nyomjuk meg a [\*] és [5] gombokat és léptessük be a Rendszerkódot (a gyári alapbeállítás [1234]), ezzel eljutunk a további hozzáférési kódok programozási üzemmódjába. A "PROGRAM" és "ZONE 1" jelzőfények kigyulladnak jelezve, hogy az első kód (a Rendszerkód) már programozva van a gyári alapbeállítás szerinti [1234] kóddal. A Rendszerkódot meg lehet változtatni, de kitérőlni sohase próbáljuk. Az üzembehelyező letilthatja a felhasználó számára a Rendszerkód magváltoztatásának lehetőségét (2. jelzőfény a [16] szakaszban).

**2** Az 1. pont szerinti állásban hét további kód beprogramozását végezhetjük el. A zóna-jelzőfények közül az állandóan világító állapotúak mutatják, hogy mely kódok bevitele történt eddig, a programozás alatt álló zóna jelzőfénye pedig villog.

**3** A második kód beprogramozásához nyomjuk meg a [2] gombot. Hatására a 2. számú zóna jelzőfénye villogni kezd. Vigyük be a négydígités kódot. Ha megtörtént, a csipogó háromszor megszólal és a 2. számú jelzőfény nem villog tovább, hanem folyamatosan világítani fog.

**4** A második eltávolításának szükségessége esetén újra nyomjuk meg a [2] gombot, hatására háromszoros

hangjelzést kapunk és a 2. sz. jelzőfény villogni kezd. Léptessük be a [\*],[\*],[\*],[\*] kódot, a csipogó ismét háromszoros hangjelzést ad, a 2. sz. jelzőfény pedig kialszik jelezve, hogy a 2. sz. zónára programozott kódot megszüntettük.

- 5 Folytassuk a programozási műveletet a 3. vagy 4. pont szerint attól függően, hogy egy-egy kódot bevinni vagy megszüntetni akarunk a 2. és 8. közötti program-helyeken.
- 6 A 9-16. sorszámú hozzáférési kódok beviteléhez először nyomjuk meg a [9] gombot, mellyel átkapcsolunk a felső zónacsoportba. Az 1...8 zóna-jelzőfények most a 9...16 sorszámú hozzáférési kódokat reprezentálják (az 1. jelzőfény a 9. kódot, a 8. jelzőfény a 16. kódot). Annak kijelzése, hogy most a felső kódcsoporthoz dolgozunk, az Üzemkész és Bekapcsolva (készleteti és élesztési) LED-ek villogásával történik.  
A 9...16 kódok programozása, ill. a bevitt programkódok eltávolítása a 3. és 4. pontban leírtak szerint hajtható végre. Ezt követően ismét nyomjuk meg a [9] gombot, mellyel visszatérünk az alsó kódcsoporthoz.
- 7 Az első kódot (Rendszerkód) sohase próbáljuk meg megszüntetni, ezt csak módosítani lehet. A Rendszerkód megváltoztatásakor érvényes (csak a 0...9 gombokkal létrehozott) négydígitos számot használunk, a [\*] vagy a [#] gombokat ne alkalmazzuk. Ha elfelejtettük a Rendszerkódot és a rendszer élesztett maradt, programozunk új Rendszerkódot a [\*] + [8] + [üzembehelyezői kód] + [35] paranccsal. Elfelejtett Rendszerkód és élesztett rendszer esetén a második Rendszerkódot használjuk a rendszer hatástalanítására. Ha nem programoztunk második Rendszerkódot, akkor újra kell indítani a teljes rendszert a "HARDWARE RESET" (EEPROM memória gyári alapértékre állítása, [43] szakaszban ismertetett) módszer alkalmazásával.
- 8 A sikeresen végrehajtott programozási vagy kódeltávolítási művelet befejeztével kódprogramozási üzemmódba kell állítani a billentyűzetet az 1., ill. 3. vagy 4. pontok alapján. Ha 2 perc alatt nem történik gombnyomás, akkor a rendszer visszatér a normál élesztés-hatástalanítás üzemmódba. Ezt követően újra el kell végezni az 1. pontban leírt műveleteket, hogy visszatérjünk a kódprogramozási üzemmódba.
- 9 Kódprogramozási üzemmódból a [#] gomb megnyomásával léphetünk ki.

### Programozási összefoglaló

#### Új kód bevitele:

[\*]+[5]+[Rendszerkód]+[1...8]+[4 dígitos kód] vagy  
[\*]+[5]+[Rendszerkód]+[9]+[1...8]+[4 dígitos kód] beléptetése

#### Meglévő kód eltávolítása:

[\*]+[5]+[Rendszerkód]+[2...8]+[\*\*\*\*] vagy  
[\*]+[5]+[Rendszerkód]+[9]+[1...8]+[\*\*\*\*] beléptetése

*Megjegyzés: A hozzáférési kódszámok csak egyetlen digitből álljanak (pl. [2],[3]...[7],[8]).*

### Felhasználói funkcióparancsok

#### [\*]+[6]+[Rendszerkód]

A fenti parancs a rendszeróra és az automatikus rendszerélesztés idejének beállítására szolgál. Ugyancsak ezzel a paranccsal kapcsolhatunk be vagy ki számos rendszerfunkciót. A parancs beléptetésének módja: először bevisszük a [\*],[6],[Rendszerkód] előválasztó kódot, majd az alábbi listából a megváltoztatandó funkció számát.

- [0] Üzembehelyezői teszt
- [1] Rendszeróra 24 órás kijelzéssel (óra óra:perc perc)
- [2] Automatikus rendszerélesztés ideje (óra óra:perc perc)
- [3] Automatikus kikapcsolás ideje
- [4] Gyors rendszerélesztés be/kikapcsolása
- [5] Automatikus rendszerélesztés be/kikapcsolása
- [6] Ajtócsengő funkció be/kikapcsolása
- [7] Automat. kikapcsolás engedélyezés/tiltás
- [8] Csengő/sziréna teszt
- [9] A felhasználó rendelkezésére álló hívási funkció

*Megjegyzés: A rendszeróra 24 órás kijelzésű, az időt kétdígitos számokkal kell bevinni Pl.:*

óra óra = 01, 02, ... 10, 11, ...23, 24  
perc, perc = 00, 01, ... 35, 36, ...58, 59

*Ha nyomtató is csatlakozik a rendszerhez:*

nap = 01...31, hónap = 01...12, év = xx (két digit)  
pl. óra óra : perc perc : nap : hónap : év

Az [1] [2] [3] tételek az időbeállító funkciók. Négy digit beléptetése jelenti az időt órákban és percekben (óra óra:perc perc) a 24 órás (katonai) időszámítást figyelembe véve. Ha egy szám egyébként nem kétjegyű, ne felejtünk el először egy 0-t beütni, a de. 8 óra 5 percet pl. 0805, a du. 1 óra 30 percet pedig 1330 formában kell beléptetni. A [0], [4], [5], [6], [7] parancsok különböző szolgáltatások be- és kikapcsolását végzik. Azt, hogy az adott szolgáltatást be- vagy kikapcsoltuk az adott szám billentyűzésekor, onnan lehet tudni, hogy bekapcsoláskor 3 rövid, kikapcsoláskor egyetlen hosszú hangjelzést kapunk. A [8] opció két másodperces csengő- és panelfényjelzés-tesztet generál. A [9] gomb lenyomása a rendszerhez csatlakozó feltöltő számítógépet hívja meg (ha a [41] szakasz szerinti összeköttetés fennáll).

Ha nyomtató is csatlakozik a rendszerhez (lásd a [30]. szakaszt) és az összeköttetés engedélyezve van, (lásd a [19] szakaszt), időbevitelnél a rendszer automatikusan kéri a napot (két digitel 01 és 31 között), a hónapot (két digitel 01 és 12 között) és az évet (két digitel, évszázad nélkül, pl. 91, 92, 93 ...stb.).

## Üzembehelyezői teszt

### [\*]+[6]+[Rendszerkód]+[0]

A szolgáltatás célja az üzembehelyező (telepítő) segítése a rendszer tesztelésében. Ebben az üzemmódban a csengő vagy a sziréna minden tesztnél 2 másodpercig szól. Maga a teszt a memória első szintjén történik. A panel élesítése és hatástalanítása az üzembehelyezői tesztet automatikusan letiltja.

Ebben a teszt üzemmódban minden riasztást adó vagy alaphelyzetbe visszaállt zóna esetén (feltéve, hogy programozva van) egy üzenet továbbítása indul el a megfigyelőállomás számára. Ha erre nincs szükség, akkor a teszt időtartamára letilthatjuk a kommunikátort (lásd "Első rendszer opció kód" a [15] szakaszban). Ha a kommunikátor le van tiltva, akkor nem használható a rendszerrel összeköttetésben álló nyomtató.

**Megjegyzés:** Az üzembehelyezői teszt ideje alatt ne használjuk a PC16OUT modult. Ne végezzünk üzembehelyezői tesztet osztott élesítésű panel esetén

## Az óra beállítása

### [\*]+[6]+[Rendszerkód]+[1]

A "Rendszeróra 24 órás kijelzéssel" ([1] tétel) közli a rendszerrel a pontos időt.

Ha nincs sem hálózati sem akkumulátoros táplálás a rendszerben, lehetetlen fenntartani az óra helyes működését. Ezért első üzembehelyezéskor és a hálózati feszültség olyan hosszú kimaradása esetén, mely az akkumulátor teljes lemerülésével jár, be kell állítani az órát.

Az idő beállításának szükségessége esetén a panelen az "Üzemzavar #8" hibaüzenet jelenik meg (lásd "[\*][2] Rendszerhiba" parancs).

Ha nyomtató is van a rendszerben, időbevitelnél a napot, hónapot és az évet is be kell léptetni (pl. óra óra : perc perc : nap : hónap : év).

## Az automatikus rendszerélesítés ideje

### [\*]+[6]+[Rendszerkód]+[2]

A PC2550 típusú rendszert úgy is lehet programozni, hogy minden nap ugyanabban az időben automatikusan aktiválódjék, élesre álljon. Ennek idejét a [2] programozási utasítással állíthatjuk be. A szolgáltatás bekapcsolása az [5] programozási utasítással lehetséges (lásd később az automatikus élesítés bekapcsolásának módját).

A billentyűzetpanel csipogója 1 percig szól az automatikus rendszerélesítés előtt. Ezt az alábbi módokon lerövidíthetjük:

- *Automatikus élesítés megszakítása:* Az automatikus rendszerélesítés bekövetkezését, ill. annak figyelmeztető hangjelzését bármely gomb lenyomásával megszüntethetjük azon az (alapérték) 1 percen belül, ameddig a figyelmeztetési állapot fennáll.

Ha a [17] szakaszban a 4. sz. jelzőfény világít, akkor egy érvényes négydíjites hozzáférési kód szükséges az automatikus rendszerélesítést megelőző folyamat megszakításához. Ettől a megszakítástól függetlenül a következő napon ugyanebben az időben az automatikus rendszerélesítés (ill. az azt megelőző figyelmeztető jelzés) újra bekövetkezik.

- *Automatikus élesítés megszakításának átvitele:* Ha a fenti módszerek bármelyikével megszakítjuk az automatikus élesítés folyamatát a [8] szakaszban programozott kóddal, akkor a megszakítás tényéről automatikusan üzenetátvitel következik be a megfigyelőállomás számára.

Automatikus rendszerélesítés esetén a nyitott zónák bármelyike "erőszakkal" élesítve lesz. Ha a [18] szakaszban az 5. jelzőfény világít, a panel a központi állomással parciális záró kód útján tudatja, hogy zónakiiktatás történt. Amikor a [16] szakaszban az 1. sz. jelzőfény világít, az "erőszakkal" élesített zónák riasztáskódját is továbbítja a panel a parciális záró kóddal együtt.

## Automatikus Hatástalanítás

### [\*]+[6]+[Rendszerkód]+[3]

A központ programozható automatikus hatástalanításra adott időpontban. A [7] engedélyezni kell a funkcióhoz.

## Gyors élesítés

### [\*]+[6]+[Rendszerkód]+[4]

Miközben a "Felhasználói funkcióparancsok" üzemmódban vagyunk, a [4] gombbal gyorsélesítési lehetőséget kapunk. Ez a gomb kapcsolóként működik, bekapcsolt állapotát 3 rövid, kikapcsolt állapotát 1 hosszú hangjelzés tudatja. Bekapcsolt helyzetben a [\*][0] gombokkal élesíthetjük a rendszert. Az előző szakaszban említett záró kód-üzenet ugyanaz, mintha a rendszert Rendszerkóddal élesítettük volna.

## Automatikus rendszerélesítés engedélyezése

### [\*]+[6]+[Rendszerkód]+[5]

Ha a [\*] [6] [Rendszerkód] [5] billentyűkombinációt beléptetjük, olyan kapcsolót kapunk, amely az automatikus élesítés lehetőségét engedélyezi vagy letiltja.

Az engedélyezett állapotot 3 rövid, a tiltott állapotot egy hosszú hangjelzés tudatja.

## Ajtócsengő

### [\*]+[6]+[Rendszerkód]+[6]

Az "ajtócsengő" szolgáltatást a [6] gomb megnyomásával engedélyezhetjük a "Felhasználói funkcióparancsok" üzemmódban. Bekapcsolt helyzetben a billentyűzet csipogója

öt csipogással jelzi, hogy valamelyik késleltetésre vagy pillanatiasztásra állított zónában szakadás vagy rövidzár következett be. Egyéb módon definiált zónákban ez a funkció nem működik. Ha nincs szükségünk a hangjelzésre, iktassuk ki az adott zónát. A szolgáltatás csak hatástalanított vezérlőpanel esetén használható.

### **Automatikus hatástalanítás engedélyezése**

**[\*]+[6]+[Rendszerkód]+[7]**

Ha engedélyezik, a központ végrehajtja az automatikus élesítést.

### **Rendszerteszt**

**[\*]+[6]+[Rendszerkód]+[8]**

A rendszerteszt során megszólal a csengő vagy a sziréna, kigyulladnak a billentyűzet fényei, a csipogó is hangjelzést ad. Ez az állapot 2 másodpercig tart.

### **Felhasználói hívás**

**[\*]+[6]+[Rendszerkód]+[9]**

Ezt a funkciót a [41] szakaszban engedélyeztük.

Élesített helyzetben lehetőséget nyújt a feltöltő számítógép behívására. A számítógépnek meg kell várnia a panelről érkező behívási parancsot, csak azután kezdheti meg a szoftver betöltését.

### **Általános kimeneti parancs**

**[\*]+[7]+[hozzáférési kód]**

A PC2550 vezérlőpanel programozható kimenete (PGM csatlakozópont) alkalmassá tehető valamely billentyűzetről aktivált parancs végrehajtására. Erről a kimenetről egyéb eszközök (garázsajtó, speciális világítás, ajtózárok, stb.) működtethetők.

A programozható kimenetet a billentyűzeten kell kiválasztani a [\*]+[8]+[üzembehelyezői kód]+[30] parancsral és a [1] programozásával.

A megfelelő gomb lenyomása után a billentyűzet csipogója 5 másodperc időtartamra megszólal és ugyanennyi időre a programozható kimenet is aktív lesz.

### **Üzembehelyezői programparancsok**

**[\*]+[8]+[Üzembehelyezői kód]**

A PC2550 típusú vezérlőpanel a [\*]+[8] üzemmódban a billentyűzetről teljes egészében programozható. A programparancsokat részletesen az útmutató programozással foglalkozó fejezetében ismertetjük.

### **Élesítés otthonmaradáskor**

**[\*]+[9]+[Hozzáférési kód]**

Ha az élesítési kód előtt a [\*]+[9] kódot léptetjük be, akkor a rendszer az egyes zónák bemeneti késleltetését figyelmen kívül hagyva azonnal élesedik, egyidejűleg kiiktatja azokat a zónákat, amelyeket "otthoni távozási útvonal" definícióval programoztunk.

Ezt a parancsot akkor használjuk, ha a rendszert élesíteni akarjuk ugyan, de nem távozzunk el hazulról. Amikor a [\*]+[9] parancsral élesítünk, a Bekapcsolva jelzőfény villog és a zónakiiktatás jelzőfénye ég, jelezve ezzel a távozási útvonal kiiktatásának tényét.

Az ily módon történt élesítés után a [\*]+[1] parancsral szüntethetjük meg az otthoni távozási útvonal zónáinak kiiktatását, feltéve, hogy az adott zónákat **nem** manuálisan iktattuk ki előzőleg.

Jelen esetben használt [\*]+[1] parancs csak azoknak a zónáknak a kiiktatását szünteti meg, amelyeket a [\*]+[9] parancsral automatikusan kiiktattunk.

### **Gyorsélesítés parancs, [\*]+[0]**

Ha a "gyorsélesítés" opció aktiválva van, a rendszer élesítéséhez érvényes kódnak számít a [\*]+[0] parancs.

Ezt a parancsot rendszerint akkor használjuk, ha bizonyos személyek esetében csak az élesítést akarjuk megengedni. Ezek a személyek a rendszert kikapcsolni (hatástalanítani) nem tudják. Hasznos lehet az ilyen lehetőség például a lakásokban előforduló látogatók vagy (kereskedelmi létesítményekben) a kezdő alkalmazottak és a karbantartók által okozott véletlen riasztások gyors elhárítására.

A "gyorsélesítés" engedélyező kapcsolójáról a "[\*]+[6] Felhasználói funkcióparancsok" c. részben leírtak az irányadók. Ezt a parancsot nem lehet engedélyezni, ha az egyszer használatos kód is engedélyezve van. Az egyszer használható kódot annak törlése előtt élesítésre kell felhasználni.

### **Gyors távozás, [\*]+[0] Élesített rendszerben**

A minden részletében élesített rendszer a [\*]+[0] kód beléptetések megengedi a felhasználónak, hogy 2 perc alatt elhagyja a védett helyiségeket bármely késleltetett üzemi zónán keresztül a rendszer állapotának befolyásolása nélkül - feltéve, hogy a gyors távozás lehetősége engedélyezve van. Az engedélyezést a [18] szakaszban az 1. sz. jelzőfény bekapcsolt állapota is mutatja.

A [\*]+[0] parancs bevitele után egy, és csakis egy késleltetett hurkot szabad megszakítani. Minden további tevékenység, vagy bármely más aktív hurok megszakítása az adott hurokban riasztást okoz.

A [\*]+[0] parancsral való gyors távozási opciót parciálisan élesített rendszerben nem használjuk.

A gyors távozási parancsot nem szabad használni olyankor, amikor a külső késleltetett zónákat "erőszakosan" élesítettük. A megfelelő üzemi állapotról való gondoskodás értelmében kapcsoljuk ki a [17] szakaszban a 6. sz. jelzőfényt.

**Billentyűzetről élesíthető „zónák”**

A billentyűzetről három zóna élesíthető. A riasztási és visszaállási kódok a [\*][8] paranccsal programozhatók.

Az [F] gomb vagy az [1] és [3] gomb 2 másodperc időtartamra való lenyomása tűzriasztást aktivál. A tűzriasztás a csengőt vagy a szirénát szaggatott üzemmódban működteti és az eseményt a memória is rögzíti. Az [F] tűzgomb kikapcsolása a [18] szakaszban lehetséges.

Az [A] gomb vagy a [4] és [6] gombok 2 másodperc időtartamra való lenyomása egy "váratlan esemény" (szükséghelyzet) zónát aktivál. Ha egy üzenetküldési kísérlet valamelyik riasztásvevőhöz sikeres, a PC2550 nyugtázza az átvitelt a billentyűzet csipogójának rövid ideig tartó megszólalásával.

A [P] gomb vagy az [\*] és [#] gombok 2 másodperc időtartamra való lenyomása rendőrségi (pánik) riasztást produkál. Ez a pánikriasztás a programozástól függően lehet csendes vagy hangjelzéssel járó (lásd a [15] vagy [18] szakaszt a "programozási útmutató" c. részben).

A két utóbbi billentyűzetről élesíthető zónát nem kíséri fényjelzés, a billentyűzet csipogója azonban háromszor megszólal az élesített állapot visszajelzésére.

A három, billentyűzetről élesíthető zóna riasztási és hatástalanítási kódjait a [11] szakaszban ismertetjük.

## Nyomtató csatlakoztatása

A PC2550 szoftvere alkalmas arra, hogy az adatokat egy helyi nyomtatóra továbbítsa. A nyomtatónak soros kommunikációra (RS-232) alkalmasnak kell lennie. Elvileg a PC2550 a legtöbb soros nyomtatóval hibátlanul együtt tud működni, de az alábbi listában szereplő nyomtatókat különösen ajánljuk:

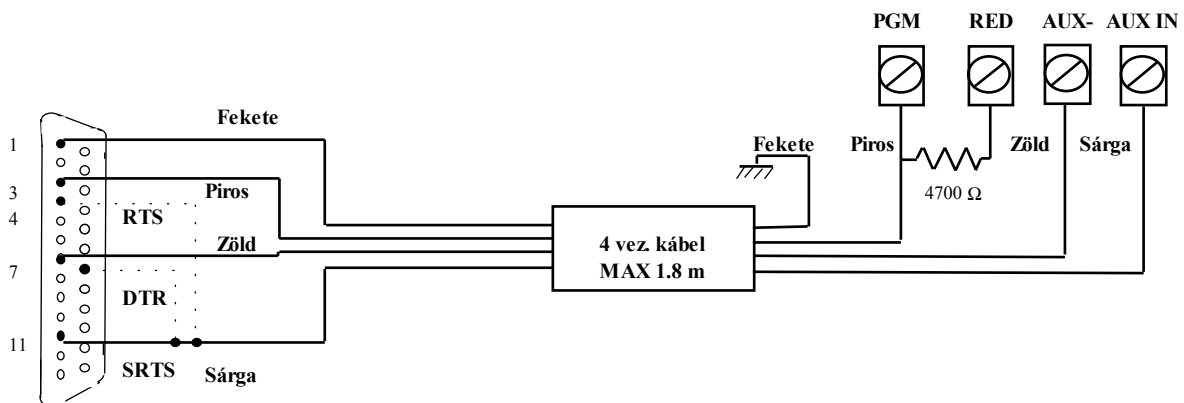
### Kompatibilis nyomtatók:

1. Brother M-1109
2. Brother M-1809
3. Star DP 40
4. Epson EP 40
5. C-Itoh 8510 B
6. Citizen 120-D soros kártyával
7. Citizen 180-D soros kártyával
8. Rolland DG PR 1112 soros kártyával
9. Panasonic KX P1091 I soros kártyával
10. Mannesmann Tally MT81 soros kártyával

## A nyomtató konfigurálása

1. Soros interfész
2. Átviteli sebesség: 1200 baud (más átviteli sebesség is használható, de a [19] szakaszt megfelelően módosítani kell)
3. Paritás: nincs
4. Karakterhosszúság: 8 bit
5. Automatikus sorváltás: kikapcsolva
6. Amerikai/kanadai karakterkészlet

A nyomtató csatlakoztatása előtt mind a panelt, mind a nyomtatót teljesen feszültség mentesíteni kell (ki kell kapcsolni). Egy A DB-25 típusú csatlakozóval végezzük el a nyomtató és a panel összekapcsolását az alábbi ábra szerint. A maximális kábelhossz 6 láb (1,8 m) lehet.



**Megjegyzés:** Ha SRTS (amelyhez a sárga vezeték van kötve) nem áll rendelkezésünkre, kapcsoljuk be a 6. sz. jelzőfényt a [19] szakaszban és a sárga vezetéket kössük a 4 (RTS) vagy 20 (DTR) csatlakozópontra.

## A panel programozása nyomtató használatára

A panel [19] szakaszában kell elvégeznünk a nyomtatófunkció programozását (lásd a [19] szakaszt a 39. oldalon). Kapcsoljuk be a panel tápfeszültségét és végezzük el a programozást az alábbiak szerint:

Lépünk az üzembehelyezői programpontra és írjuk be a következő szakaszokat ([\*]+[8]+[üzembehelyezői kód]):

<u>Section</u>	<u>Csak nyomtató</u>	<u>Monitor és nyomtató</u>
[01]	Nem programozni	Normál programozás
[02]	Normál programozás	Normál programozás
[03]	Nem programozni	Program ([19] szakasz, 5. sz. zónafény)
[04]	Nem programozni	Normál programozás
[05]..[13]	Minden nyomtatót programozni	Minden nyomtatót programozni
[14] és [15]	Normál programozás	Normál programozás
[16]	A 4. LED nem világíthat	A 4. LED nem világíthat
[17] és [18]	Normál programozás	Normál programozás
[19]	Nyomtató konfiguráció	Nyomtató konfiguráció
[20]...[29]	Normál programozás	Normál programozás
[30]	Programozás "OC"-vel	Programozás "OC"-vel
[31]..[32]	Normál programozás	Normál programozás
[33]	Minden 1 programozása	Normál programozás
[33]..[42]	Normál programozás	Normál programozás

**Megjegyzés:** A napi időt, a napot, hónapot és az évet a [\*]+[6]+[Rendszerkód]+[1] paranccsal kell beléptetni a 12. oldalon ismertetett módon.

Kapcsoljuk be a nyomtatót, fűzzünk be papírt és állítsuk be az "on line" pozíciót. Ezzel üzembehelyeztük soros nyomtatónkat, az használatra kész.

Az alábbiakban egy olyan mintát látunk, amely a soros nyomtatóval készült:

```
07 : 33 04\01\91 STATION 2 ACC. # 5678
CLOSING ACCESS 1
12 : 57 04\01\91 STATION 1 ACC. # 1234
ALARM ZONE 2
ALARM 12
13 : 01 04\01\91 STATION 1 ACC. # 1234
RESTORE ZONE 2
RESTORE ZONE 12
18 : 01 04\01\91 STATION 2 ACC. # 5678
OPENING AFTER ALARM
OPENING ACCESS 1
```

**Megjegyzés:**

- Station 0 (0. állomás) csak a helyi nyomtatóé*
- Station 1 (1. állomás) az első telefonszám*
- Station 2 (2. állomás) a második telefonszám.*

## Feltöltés

A PC2550 el van látva a DSC "feltöltő" csomaggal. Ennek tulajdonságairól részletesebben a csomaghoz tartozó kézikönyvben olvashatunk.

A programozás során akad néhány olyan szakasz, melyben a feltöltési szolgáltatás bizonyos részeit programozni kell.

### [37] szakasz: - A hozzáférési kód feltöltése

Ahhoz, hogy a feltöltő számítógépnek hozzáférése legyen a vezérlőpanelhez, egy négydígités kódot kell programoznunk ebben a szakaszban.

### [38] szakasz: - A vezérlőpanel azonosítási kódja

Ebben a szakaszban egy négydígités kódot kell programoznunk azért, hogy a feltöltő számítógép felismerje a vezérlőpanelt, mellyel kommunikálnia kell.

### [40] szakasz: - A feltöltő számítógép telefonszáma

Ha engedélyezve van a visszahívás ([41] szakasz [8] zónafény), akkor ebben a szakaszban kell programoznunk a feltöltő számítógép telefonszámát.

### [41] szakasz: - Modem-konfiguráció

Az [1]...[4] zóna-jelzőfények programozásánál beállítjuk azt a csengetésszámot, amelyet a panel kivár, mielőtt a feltöltő számítógéptől érkező hívásra válaszolna.

Az [5] zóna-jelzőfény programozása kapcsolóként történik, megengedi vagy tiltja a vezérlőpanel számára a feltöltést. Ha ezt tiltjuk, akkor egyetlen más, feltöltéssel összefüggő szakasz sem igényel programozást.

A [6] zóna-jelzőfény megengedi vagy tiltja a számítógépnek a felhasználó által kezdeményezett felhívását.

A [7] zóna-jelzőfény megengedi vagy tiltja az ellenállomás hatástalanító opcióját (kettős hívás).

### Feltöltő- és válaszkészülék

A PC2550 szoftver lehetőséget ad a feltöltés kezelésére olyankor, amikor egy válaszgép (ellenállomás) is csatlakoztatva van a telefonvonalra. A [41] szakaszban (ha a 7. sz. zóna-jelzőfény nem világít) feltételezzük, hogy nincs ellenállomás a telefonvonalon és a vezérlőpanel veszi a hívást a meghatározott számú csengetés után.

Ha a 7. sz. zóna-jelzőfény kikapcsolt állapotában válaszkészülék is csatlakoztatva van és ez hamarabb válaszolna a hívásra, mint a panel, akkor a panel képtelenné válik a számítógéptől érkező hívás fogadására. Viszont ha úgy állítjuk be a panelt, hogy hamarabb válaszoljon, mint az ellenállomás, akkor az ellenállomás lesz képtelen fogadni a beérkező üzeneteket.

A 7. sz. zóna-jelzőfény világító állapotában (ha a panelt csak 1 vagy 2 csengetéssel hívjuk, majd újrAhívás következik 1 és 249 másodperc közötti -a [42] szakaszban beállított- idő eltelte után) a panel a második hívásra már az első csengetéskor válaszol (kettős hívás).

Abban az esetben, ha a panel össze van kapcsolva a feltöltő számítógéppel, a [\*] funkciók már többé nem hajthatók végre. Ha ilyenkor mégis megnyomjuk a [\*] gombot, a panel egy hosszú hangjelzéssel tudatja velünk, hogy hibát követtünk el.

A [8] zóna-jelzőfény programozásával a visszahívást engedélyezzük vagy tiltjuk. Ha tiltva van a visszahívás, a feltöltő számítógépnek azonnali hozzáférése van a vezérlőpanelhez. A tiltott állapot akkor hasznos, ha több feltöltő számítógép van (különböző telefonszámokkal) a rendszerben. A visszahívás engedélyezett állapotában a feltöltő számítógép hívja a panelt, hozzáférést kér, majd "leteszi a kézibeszélőt" és várja, hogy a vezérlőpanel visszahívja. A visszahívás megtörténte és a kölcsönös "bemutatkozás" (egymás érvényességének ellenőrzése és elfogadása) után a feltöltési funkció engedélyezése érvényesül.

### [19] szakasz: - Teszt-átvitel és/vagy a periodikus feltöltés engedélyezése

A [7] zóna-jelzőfény programozza a tesztátvitel engedélyezését vagy letiltását.

### [42] szakasz: - A válaszkészülék kettős hívási időzítője

Ez az időzítő állítja be azt az időközt, amely két hívás között telik el abban az esetben, amikor a válaszkészüléket (ellenállomást) meg akarjuk előzni a hívás fogadásában (lásd a [41] szakasz 7. sz. jelzőfény leírását). Az alapérték 60 másodperc, az állítási lehetőség 1 és 249 másodperc között van.

## Programozási útmutató

### Bevezetés

A PC2550 típusú készüléket a billentyűzetről programozzuk. A PC2550 vezérlőpanel EEPROM memóriával van ellátva, amely többeszer újraprogramozható. Az EEPROM memória még a hálózati feszültség hiánya vagy az akkumulátor hibája esetén is megőrzi az információkat. Az összes alapvető programinformációt, amely a vezérlőpanel és a kommunikátor működtetéséhez szükséges, az EEPROM olyan tárrészben őriz, amelyhez csak az üzembhelyezői programkóddal lehet hozzáférni. A kód elfelejtése esetén a gyári alapkóddal kell belépni a "A készülék alaphelyzetbe való állítása" c. részben leírtak szerint -feltéve, hogy az üzembhelyező nem zárta ki ezt a lehetőséget.

A PC2550 programozásának kezdetén léptessük be a panel hatástalanított állapotában a [\*][8][2550] parancsot. A gyárilag beállított üzembhelyezői kód [2550]. Ezt a kódot a [34] szakaszban ismertetett parancsal (új üzembhelyezői kód, lásd később) mag lehet változtatni.

Az üzembhelyezői alapkód (\*[8][2550]) bevitele után a program-jelzőfény villogni kezd és az egész programozási időszak alatt ebben az állapotban marad. Emlékeztetünk arra, hogy ha a programozás során 2 percig egyetlen gombnyomás sem történik, a rendszer visszatér a normál élesíthetéstalanítás üzemmódba. A programozás folytatásához újra be kell léptetni a teljes üzembhelyezői programparancsot (\*[8][2550]).

Ezt követően a következő oldalakon ismertetésre kerülő parancsok valamelyikének kétdigites szakasz kódját kell beléptetnünk. Megjegyezzük, hogy miközben a panel a szakasz kód beléptetésére vár, a Bekapcsolva jelzőfény folyamatosan világít.

Mihelyt bevittük a kétdigites szakasz kódot, a panelcsipogó háromszor megszólal, a Bekapcsolva LED kialszik és az Üzemkész LED kigyullad. Ezzel a billentyűzet kész a választott szakasz adatainak bevitelére.

Az egyes programszakaszokat a fejezet hátralévő részében részletesen ismertetjük. Az útmutató következő fejezetében közöljük azt a programozási munkalapot, amely tartalmazza az összes programparancsot. Töltsük ki a munkalapot és annak segítségével végezzük el a programozást.

Amint beléptettük az adott programszakaszhoz szükséges adatokat, az információt erre a helyre nézve az 1...4 zóna-jelzőfények hexadecimális formában mutatják. A legtöbb szakasz néhány kétdigites csoportból áll. Minden kétdigites csoport bevitele után kétszer megszólal a hangjelzés és a Bekapcsolva jelzőfény villogni kezd. Ha már minden szükséges adatot beléptettünk a programozandó szakaszba, a hangjelzés ötször szólal meg, a Bekapcsolva jelzőfény újra folyamatosan világít -jelezve, hogy megtörtént az adott szakaszhoz szükséges összes adatbevitel és a következő szakasz programozása történhet.

Az egyes szakaszok programozásának befejeztével elegendő a következő programozási szakasz számát beadni, nem kell

tehát újra beléptetni a parancs első ([\*][8][üzembhelyezői kód]) részét. Valamely programozási szakaszból a [#] gomb lenyomásával tudunk kilépni. Ilyenkor csak a [#] gomb lenyomása előtt bevitt adatokat tárolja a EEPROM.

Tanácsos az adatbevitelt néhány példán begyakorolni, hogy a tényleges programozási munkát már folyamatosan lehessen végezni.

Bizonyos programrészek hexadecimális adatformát igényelnek. Ez azt jelenti, hogy a számok 0 és 9 között, a betűk A és F között használatosak (a hexadecimális rendszerben az A...F betűk reprezentálják a 10...15 számokat). Ahol a parancsok A...F hexadecimális adatot kívánnak, először nyomjuk meg a [\*] gombot. Ezt követően az 1...6 gombok hexadecimális betűkként kezelhetők, miközben az Üzemkész LED villog. Az egyes számok a következő betűket szimbolizálják:

1. gomb = A	4. gomb = D
2. gomb = B	5. gomb = E
3. gomb = C	6. gomb = F

Amennyiben a [\*] gombot még egyszer lenyomjuk, az Üzemkész jelzőfény villogása megszűnik és a billentyűzetgombok újból az 1...9 számokat reprezentálják.

A programozás során elkövetett leggyakoribb hiba a [\*] gomb újbóli megnyomásának elfelejtése, miután végetért a hexadecimális adatbevitel.

A [15]-[26] és [41] szakaszokban adatbevitelnél a billentyűzet zóna-jelzőfényei mutatják, hogy melyik funkció aktív, a billentyűzet számgombjai pedig az egyes funkciók be- ill. kikapcsolására szolgálnak. Amikor a szakaszszámokat beléptetjük, az 1...8 zóna-jelzőfények mutatják, hogy jelenleg milyen funkciók vannak bekapcsolva. Ha a [0] gombot megnyomjuk, az összes funkció kikapcsolt állapotba kerül.

Miután az összes választásunk helyes és végeztünk az adatbevitellel, ne felejtjük el a [#] gombot megnyomni a memóriába való rögzítés érdekében, azután folytathatjuk a programozást a következő szakaszban.

### Programozott adatok helyességének ellenőrzése

Lépünk be a kétdigites kódszámmal abba a szakaszba, amelynek adatait látni akarjuk. A zóna-jelzőfények az első digit értékét mutatják hexadecimális formában. Az "F" gomb minden egyes megnyomása a következő digitre lépteti a kijelzőt. A szakasz végén néhányszor megszólal a billentyűzet zümmögője, a panel visszalép program-üzemmódba, melyben másik megtekinteni vagy programozni kívánt szakaszba léphetünk.

*Megjegyzés: A fenti módszerrel csak a [01]...[14], [27]...[33], [40] és [42] szakaszokban tudjuk az adatokat megjeleníteni.*

0	1	2	3	4	5	6	7	8	9	A	B	C	D	E	F
	•		•		•		•		•		•		•		•
		•	•		•	•			•	•			•	•	
			•	•	•	•						•	•	•	•
							•	•	•	•	•	•	•	•	•

## [00] Bináris programozás

Ezt a szakaszt általában a gyári szakemberek instrukciói szerint olyan speciális programozásra használjuk, melyek a rendelkezésre álló programutasításokkal nem kezelhetők.

## [01] Első telefonszám

Ez az első telefon, amelyet a kommunikátor tárcsázní fog (lásd "Átvitel az első és második telefonszám-opcióhoz" c. részt a [33] szakaszban).

A [01] szakaszszám bevitel után léptessük be a kommunikátor telefonszámát a tárcsázás szokásos módszerével. Az utolsó digit után a [#] gomb megnyomásával fejezzük be a telefonszám programozását.

<i>funkció</i>	<i>mely kódot kell beléptetni</i>
"*" tárcsázásához (hex B)	[*2*]
4 másodperces szünethez (hex C)	[*3*]
További tárcsahang kereséshez (hex D)	[*4*]
[#] tárcsázásához (hex E)	[*5*]

A digitek száma (beleértve a tárcsahang-kereséshez és a szünetekhez felhasznált digiteket is) nem lehet több 17-nél. Az utolsó digit bevitel után ne felejtjük el megnyomni a [#] gombot.

A következő szakasz programozásához léptessük be a [02] kódot és írjuk be a másik szakaszszámot, vagy ha vissza akarunk térni az élesítés-hatástalanítás üzemmódba, ismételt nyomjuk meg a [#] gombot.

## [02] Első azonosító kód

Az első azonosító kódot mindig az első telefonszámra továbbítjuk az ügyfél azonosítása érdekében. Miután a [02] szakaszszámot bevittük, léptessük be egy négydíjtes számot.

Amennyiben az A..F hexadecimális digitekre is szükség van, nyomjuk meg a [\*],[1]...[6] gombokat, majd ismét a [\*] gombot a normál decimális bevitelre való visszatéréshez.

Ha az azonosító kódban nullára is szükség van, használjuk a Hex "A" ([\*]+[1]+[\*]) kódot, amellyel 10 impulzust továbbíthatunk. A felügyeleti központ vevője a 10 impulzust nulla számjegynek interpretálja.

Háromdíjtes kód szükségessége esetén (pl. a 3/1 formátumban) utolsó digitként [0] számjegyet léptessünk be. A [0] itt a nulla-digitet jelenti és impulzusátvitel nincs.

## [03] Második telefonszám

Ez a második telefonszám, melyet a kommunikátor tárcsáz. Lásd a "[01] Első telefonszám" szakaszt a programozás módjáról.

## [04] Második azonosító kód

A második azonosító kódot mindig a második telefonszámra továbbítjuk.

Lásd a "[02] Első azonosító kód" szakaszt a programozás módjáról.

## [05]...[13] Az üzenetkódok magyarázata

Az [05]...[13] szakaszokat a kommunikátor üzenetkódjainak a programozására használjuk. Az üzenetkódot minden átvitelnél az azonosító kóddal együtt küldjük ki.

Amennyiben ezekben a szakaszokban nem programoztunk üzenetkódokat, akkor bármilyen esemény (riasztás, visszaállítás, nyitás/zárás, hiba...stb.) bekövetkezése esetén sem lesz átvitel. Ha tehát azt akarjuk, hogy semmilyen eseményről se menjen ki üzenet, akkor ne programozzunk üzenetkódokat vagy [00]-t léptessük be üzenetkódként.

Minden szakaszban 6...10 üzenetkódot programozhatunk. A szakaszszám beléptetése után a billentyűzet 6...10 kétdíjtes kód bevitelére vár. A billentyűzet kettős hangjelzést kapunk és a Bekapcsolva jelzőfény villogni kezd minden kétdíjtes kód bevitel után.

Az utolsó kód bevitelét követően végetért a programozás ebben a szakaszban. A billentyűzet csipogója ötször megszólal, a Üzemkész jelzőfény kialszik és a Bekapcsolva jelzőfény világítani kezd. Ezzel jelzi a billentyűzet, hogy készen áll a következő szakasz programozására.

Az üzenetkód megváltoztatásának szándéka esetén csak a megváltoztatandó kódhoz való hozzáférés szükséges.

A programozási folyamatból a [#] gomb megnyomásával tudunk kilépni. Csak a legutóbb beléptetett kódok változnak.

## [05] Riasztási üzenetkódok (1...8 zónák)

A [05] szakasz kód beléptetése után a billentyűzet 8 díjtes kód fogadására képes az 1...8 zónák riasztási üzenetkódjaként (a visszaállítás üzenetkódjait a [06] szakaszban vihetjük be). Ha az 1...8 zónákon riasztás történik, a kommunikátor ezeket a kódokat fogja használni.

Az alábbiakban néhány programozási példát és annak hatására bekövetkező üzenet-átviteli formát ismertetünk különböző üzenetkód-formátumok esetén. Ahhoz, hogy különböző formátumokat kapjunk, korrekt adatbevitelre van szükség a [02] vagy [04] azonosító kód, [05] és [13] szakaszban és a [32] kommunikáció-formátum opcióknál.

### 3/1 formátum...Egysoros, azaz nem bővített üzenet

Szükséges hozzá:

- Háromdíjtes azonosító kód a [02] vagy [04] szakaszban  
(pl. [1230] beléptetése, ha az azonosító kód 123)
- [0], [1], [2], [3] vagy [4] formátumkód attól függően, milyen típusú vevőt választottunk a [32] szakaszban
- Egydíjtes riasztási üzenetkód a [05] szakaszban  
(pl. [30] beléptetése 3. sz. egydíjtes kódként, mert a 0 nulla-digitre impulzusátvitel nem történik)

A kiküldött üzenet tehát: 123 3

**4/2 formátum...Egysoros üzenet**

Szükséges hozzá:

- Négydígités azonosító kód a [02] vagy [04] szakaszban (pl. [1234] beléptetése, ha az azonosító kód 1234
- [0], [1], [2], [3] vagy [4] formátumkód attól függően, milyen típusú vevőt választottunk a [32] szakaszban.
- Kétdígités riasztási üzenetkód a [05] szakaszban (pl. [31] beléptetése 31. sz. kétdígités kódként.

A kiküldött üzenet tehát: 1234 31

**3/1 formátum...Bővített üzenet**

Szükséges hozzá:

- Háromdígités beszámoló kód a [02] vagy [04] szakaszban (pl. [1230] beléptetése, ha a beszámoló kód 123
- [8], [9], [A], [B] vagy [C] formátumkód attól függően, milyen típusú vevőt választottunk a [32] szakaszban.
- Kétdígités riasztási üzenetkód a [05] szakaszban (pl. [31] beléptetése.

A kiküldött üzenet első alkalommal: 123 3  
 második alkalommal: 333 1

Ha valamely üzenetkódnál nem akarjuk, hogy üzenetátvitel történjen a felügyeleti központ számára, az üzenetkódot 00 beléptetésével tiltsuk le.

**[06] Visszaállási üzenetkódok (1...8 zónák)**

Ezeket az üzenetkódokat a kommunikátor használja arra a célra, hogy az 1...8 zónák esetében zónavisszaállási üzenetet továbbítson.

A programozást az [05] szakaszban leírtak felhasználásával végezzük.

**[07] Zárási (élesítési) üzenetkódok az 1...8 hozzáférési kódok útján**

A [07] és [10] szakaszban ismertetett üzenetkódokat felhasználhatjuk az "érintkezőnyitások és -zárások" (a rendszer élesítése és hatástalanítása) azonosítására is a felhasználói hozzáférési kódok segítségével.

Miután beléptünk a [07] szakasz kóddal, vigyünk be 9 kétdígités üzenetkódot. A 9 üzenetkód megfelel az első 8, [\*][5] parancssal programozott hozzáférési kódoknak, az utolsó pedig a parciális zárási kód. Ha a rendszert a hozzáférési kódok valamelyikével élesítettük, a hozzátartozó üzenetkódot kiküldi a rendszer a felügyeleti központ számára.

A bővített üzenetformátumok bármelyikével is van dolgunk, (lásd a példákat a [05] szakaszban), az érintkezőzárási kódokat a [C1], [C2], [C3], [C4], [C5], [C6], [C7], [C8] sorrendben kell programoznunk.

Ahol a zárási kód első tagja Hex "C" (ami más is lehet attól függően, hogy a felügyeleti központban mit használunk), a második digit azt a hozzáférési kódot reprezentálja, amelyet a rendszer élesítésére használtunk.

A zárási kód átvitele a kimeneti késleltetési idő letelte után történik. Ezért ha a rendszert a kimeneti késleltetés lejáratá előtt élesítjük és hatástalanítjuk, semmiféle átvitelre ne számítsunk. Emlékeztetünk arra, hogy az első kód mindig a Rendszerkód, a 16. kód az ideiglenes (egyszer használható, háztartási alkalmazott részére kijelölt) kód. Az utóbbit normál kóddá konvertálhatjuk a 8. sz. jelzőfény kikapcsolt állapotával a [15] szakaszban.

A rendszer gyorsélesítéssel (a [\*][10]) vagy automatikus élesítéssel (lásd a [\*][6] parancsot a "Billentyűzet parancsok" c. részben) élesített állapotában az első üzenetkód (a Rendszerkód üzenetkódja) kerül átvitelre. Ezeknek a funkcióknak az engedélyezéséhez vagy tiltásához a Rendszerkód használata szükséges.

Amikor a rendszert egy vagy több zóna egyidejű kiiktatásával élesítjük (lásd a [\*][1] parancsot a zónakiiktatásnál), a felügyeleti központot a részleges élesítés (partial alarm) üzenettel tájékoztatjuk erről (lásd a [16] szakaszban). Megjegyezzük, hogy a részleges zárási kód a szabályos zárási kóddal együtt kerül átvitelre -ezzel informálva a központot a részleges zárási állapot tényéről. Ha a [16] szakaszban az 1. sz. jelzőfény világít, akkor a kiiktatott zónákat a részleges és szabályos zárási kód között azonosítjuk az adott zónák riasztási kódjának átvitelével.

**[08] Zárási (élesítési) üzenetkódok a 9...16 hozzáférési kódok útján**

Az automatikus élesítés üzenetkódját a 15. oldalon (az automatikus élesítés megszakításának módja átvitelrel), az "Automatikus rendszerélesítés ideje" c. részben ismertettük. A programozási információt a [07] szakasz tartalmazza.

**[09] Nyitási (hatástalanítási) üzenetkódok a 1...8 hozzáférési kódok útján**

A nyolc üzenetkód megfelel az első nyolc, [\*][5] parancssal programozott hozzáférési kódoknak.

Ha a rendszert a hozzáférési kódok valamelyikével hatástalanítottuk, a hozzá-tartozó üzenetkódot a rendszer kiküldi a felügyeleti központ számára. A "nyitási és zárási" üzenetkód programozására a [07] szakaszban találunk példát.

**[10] Nyitási (hatástalanítási) üzenetkódok a 9...16 hozzáférési kódok útján**

(További információkért lásd a [09] szakaszt.)

Ha az "érintkezőnyitás riasztás után" kódot programoztuk, akkor ezt a nyitási kódot a felügyeleti központ számára is megküldjük, amennyiben a riasztás az előző élesített időszakban történt.

A szolgáltatás olyan biztonsági rendszerekben hasznosítható, amelyekben az érintkezők nyitása és zárása nem jut a szokásos módon a felügyeleti központ tudomására, de kívánatos, hogy tudjunk az előző élesített periódusban bekövetkezett érintkező-nyitásokról.

Ilyenkor a felügyeleti központ meg tudja állapítani, ha a felhasználó a lakásban van és rendelkezésére áll annak

lehetősége, hogy információt kapjon azokról az esetleges riasztásokról, amelyek a rendszer zárt állapotában történtek.

### [11] A riasztások és visszaállások prioritása

Az ebben a szakaszban programozott üzenatkódokat a kommunikátor használja az alábbi listában szereplő különböző riasztási és visszaállási állapotok kiküldésére. A programozás az [05] szakaszban leírt módszer segítségével történhet. A "Csatlakozópontok bekötése" c. részben a tűzzóna és a külső bemeneti zóna működését már ismertettük. A külső bemeneti zóna opcióit a [30] szakasz tartalmazza.

- Tűzzóna
- Külső bemeneti zóna
- Billentyűzet "pánik" riasztás (P)
- Billentyűzet "tűz" riasztás (F)
- Billentyűzet "szükséghelyzet" riasztás (A)
- Tűzzóna visszaállítás
- Külső bemeneti zóna visszaállítás
- Billentyűzet "pánik" visszaállítás (P)
- Billentyűzet "tűz" visszaállítás (F)
- Billentyűzet "szükséghelyzet" visszaállítás (A)

### [12] A karbantartási riasztás üzenatkódjai

Az ebben a szakaszban programozott kódok a periodikus teszt üzenatkódját (a periodikus teszt gyakorisága 1 és 99 nap között állítható) és a hibaállapotokat foglalják magukban. Az akkumulátorról akkor megy ki hibajelzés, ha annak feszültsége 11,3 V alá csökken. Ugyanez a hibajelzés szolgál az akkumulátorbiztosíték hibájának jelzésére is. Magát az akkumulátort a rendszer (terhelés alatt) minden 4. percben ellenőrzi. Amennyiben hálózat-kimaradás fordul elő, ennek hibakódját csak a [27] szakaszban programozott késleltetési idő eltelte után továbbítjuk. Ezzel megelőzhetjük a csak rövid időre kimaradt hálózat miatti szükségtelen riasztást. A segéd tápegység hibáját akkor jelzi üzenatkód, ha annak biztosítóka kiégett. Ugyancsak a biztosíték kiégése vagy az áramkör szakadása váltja ki az üzenatkód kiküldését a csengő/sziréna esetében is.

A tűzzóna üzenatkódjának kiküldése szakadt huroknál (a véglezáró ellenállás csatlakoztatásának megszűnése esetén) következik be. Nem élesített rendszerben a nappali zónaként (lásd [14] szakaszt) kijelölt zóna megszakítása váltja ki az üzenet továbbítását (lásd a [\*][2] hibaparancsot a hibakódok és üzenetátvitel további részleteiről).

A periodikus teszt ciklusidejét a [27] szakaszban, a napi üzenet idejét pedig a [29] szakaszban állítjuk be.

Az üzenatkódokat az alábbi sorrendben programozzuk:

- Akkumulátorhiba
- Hálózati feszültséggel kapcsolatos hiba
- Nappali zóna (zónák) hibája
- Csengőáramköri hiba
- Tűz zóna hibája
- A segéd tápegység hibája
- Periodikus teszt

### [13] A karbantartási visszaállítás üzenatkódjai

A részleteket lásd a [12] szakaszban.

- Akkumulátorhiba megszüntetése
- Hálózati feszültség hibájának megszüntetése
- Nappali zóna (zónák) hibájának megszüntetése
- Csengőáramkör hibájának megszüntetése
- A tűzzóna hibájának megszüntetése
- A segéd tápegység hibájának megszüntetése

### [14] Zónadefiníciók az 1...8 zónára

Hasonlóan az [05] szakaszhoz, a szakaszszám beléptetése után itt is 8 kétdigites kód szükséges. Az egyes kódok azt határozzák meg, ahogyan az adott zóna működni fog. A 8 kétdigites szám bevitelével definiáljuk az 1...8 zónákat.

Első digit	Második digit
0 = lassú, hallható	0 = alapkésleltetés
1 = lassú, néma	1 = azonnali
2 = gyors, hallható	2 = követő
3 = gyors, néma	3 = home-away
	4 = 24 óra, csengő
	5 = 24 óra, csengő/csipogó
	6 = 24 óra, csipogó
	7 = kisegítő késleltetés
	8 = nappali

Az első digit azt határozza meg, hogy a zóna hallható riasztást ad-e vagy pedig a riasztás nem jár egyidejű hangjelzéssel. Ez a digit állítja be azt is, hogy a zóna gyors vagy lassú válaszidejű legyen. A lassú válaszidő nagyságát a [27] szakaszban programozhatjuk, értéke 10 ms és 990 ms között változhat. A gyárilag beállított alapérték 500 ms. Amennyiben gyors-hurok válaszidőt állítunk be, annak nagysága 20 ms lesz, lassú hurok-válaszidőnél pedig 500 ms vagy annyi, amennyit a [27] szakaszban programoztunk.

A második digit a zóna típusát definiálja [0] és [8] között az alábbiak szerint:

**[0] = Alapkésleltetésű hurok**, amely akkora késleltetésre van beállítva, amekkora általában a bejárat és kijárat ajtóknál szükséges. A késleltetési idő a panel élesítésének pillanatában kezdődik. A késleltetés ideje alatt az ajtót kinyithatjuk és becsukhatjuk anélkül, hogy az riasztást okozza. A kijárat ajtó késleltetésének lejáta után a hurok nyitásakor a bejárat ajtó késleltetési időzítője elindul. A bejárat ajtó késleltetési ideje alatt a billentyűzet csipogója állandóan szól, figyelmeztetve a felhasználót, hogy a rendszert hatástalanítani kellene (ugyanis a késleltetési idő alatti hatástalanítás megakadályozza a riasztás bekövetkezését).

Az alapbeállítás az ilyen típusú huroknál 30 másodperc bejárat és 45 másodperces kilépési késleltetés. A bejárat és kijárat ajtó késleltetési idejét a [27] szakaszban egymástól függetlenül programozhatjuk 1 és 99 másodperc között. Az összes [0] típusúnak programozott hurok a [27] szakaszban beállított, vagy (ha a [27] szakaszt nem programoztuk) az alapértéknek megfelelő késleltetési idővel fog működni.

**[1] = Azonnali hurok**, amelyet általában ajtók és ablakok kapcsolóérintkezőire programozunk. Késleltetési ideje az

alapértéknek megfelelő 45 másodperc vagy annyi, amennyit a [27] szakaszban programoztunk. Az ajtó vagy az ablak kinyitása és az ahhoz tartozó késleltetés letelte után viszont a beállított saját késleltetési időtől függetlenül azonnal riaszt.

[2] = **Belső vagy követő hurok**, amelyet általában a belsőtéri mozgás-detektorokhoz használunk, kilépési késleltetési ideje az alapérték. A hurok alapérték nagyságú belépési késleltetéssel is el van látva, feltéve, hogy késleltetett hurkot szakítunk meg először. Ha a helyiségekbe nem "késleltetett" bejáraton keresztül lépünk be és egy [2] típusú hurkot szakítunk meg, azonnali riasztás következik.

[3] = **„Home-away” hurok**, amely ugyanúgy működik, mint a [2] típusú hurok -azzal a kivétellel, hogy élesített rendszer esetén (és ha a késleltetett hurok nincs megszakítva a kijáratú ajtó késleltetési ideje alatt) a [3] típusú hurok kiiktatódik. A belső otthonmaradó hurok belső részével ellentétben az otthonmaradási huroknak ugyanakkora késleltetési ideje is lehet, mint amennyi a [17] szakaszban (az 5. sz. jelzőfény bekapcsolt állapota mellett) az alapérték. Ez minden otthonmaradó zónát érint, amely [\*][1] paranccsal nincs kiiktatva, [\*][9] paranccsal élesítve, vagy élesítve van ugyan, de a helyiséget nem hagyjuk el. Amikor az otthonmaradó zónákat automatikusan, vagy a [\*][9] paranccsal élesítés közben kiiktatjuk, és a felhasználó megnyomja a [\*][1] gombokat, engedélyezett esetben az otthonmaradó zónának késleltetése lesz, nem engedélyezett esetben pedig akkor, ha a hurok [2] típusú.

[4] = **24 órás csengőhurok**, amely mindig aktív és riasztást ad, ha a panelt élesítjük vagy hatástalanítjuk. Ez a hurok mindig aktiválja a csengő/sziréna kimenetet.

[5] = **24 órás csengő/csipogó**, amely ugyanúgy működik, mint a [4] típusú hurok -azzal a kivétellel, hogy a csengő/sziréna kimenet csak akkor lesz aktivált, ha a panel élesítve van, és nem élesített állapotban kizárólag a billentyűzet csipogója aktivált.

[6] = **24 órás csipogó**, amely a [4] típusú hurokkal majdnem azonos módon működik -azzal a kivétellel, hogy az élesített és nem élesített rendszerben egyaránt csak a csipogó aktivált.

[7] = **Kisegítő késleltetésű hurok**, amely -attól a kivételtől eltekintve, hogy a kijáratú és bejáratú ajtó késleltetése a [28] szakaszban egymástól függetlenül is beállítható- teljesen azonos a [0] típusú hurokkal. Ez a lehetőség akkor hasznos, amikor a [27] szakaszban a [0] típusú zónákra beállított alapértéktől eltérő belépési és/vagy kilépési késleltetésre van szükségünk. Ha a [17] szakaszban a 6. sz. jelzőfény világít, a rendszert akkor is élesíteni tudjuk, ha a kisegítő késleltetésű hurok nyitva van (a Üzemkész jelzőfény világít).

Ugyanígy lehetséges a rendszer élesítése zárt kisegítő késleltetésű huroknál, majd a hurok megszakítható arra az időre, amíg a kisegítő késleltetési idő el nem telik. A kisegítő késleltetésű hurok egyik esetben sem válik aktívvá addig, amíg mindkét kisegítő késleltetési idő le nem jár és a hurok zárt helyzetbe nem kerül. Ha a [7] típusú zónánál

"kényszerített" élesítést alkalmazunk, a gyors kijáratot nem szabad használni.

[8] = **Nappali hurok**, amely a 24 órás áramkör egyik változata. Működését tekintve az [5] típusú hurokkal analóg, és éjszaka megszóllatja a csengőt vagy szirénát és a billentyűzet csipogóját nappal (10 másodpercenként két csipogás, bármelyik billentyűvel elnémítható). A riasztási átvitel (amelyet a [05] szakaszban programoztunk) helyett azonban hibaüzenet-átvitel (programozható a [12] szakaszban) történik, amikor a rendszer nincs élesített állapotban.

## [15] Első rendszer opció kód

Az első rendszer opció kódot a zóna-jelzőfények használatával állítjuk be, amelyek megmutatják, hogy az alábbi listában szereplő opciók közül melyik aktív. Ehhez elegendő beléptetni a [15] szakaszszámot, és a nyolc jelzőfény máris mutatja az éppen működő opciókat. Valamely opció ki- vagy bekapcsolásához elegendő a hozzátartozó számgomb megnyomása. Az összes opció egyszerre a [0] gombbal kapcsolható ki.

- |     |      |   |
|-----|------|---|
| [1] | OFF* | Kommunikáció engedélyezve   |
|     | ON   | Kommunikáció tiltva   |
| [2] | OFF* | Visszaállítás zónaként  |
|     | ON   | Visszaállítások a csengetési időn túl kiküldve                                    |
| [3] | OFF  | Élesített állapotban TLM hibánál a sziréna szól                                   |
|     | ON*  | TLM hibánál a zümmer szól, #-el némítható   |
| [4] | OFF* | A panel impulzust tárcsáz (forgó tárcsázás)                                       |
|     | ON   | A panel DTMF-et tárcsáz   |
| [5] | OFF* | 1..8 zónákon vonalvég-lezáró ellenállások vannak                                  |
|     | ON   | 1..8 zónák alaphelyzetben zárt hurokból állnak                                    |
| [6] | OFF* | A billentyűzeten "pánik", a csengő néma   |
|     | ON   | A billentyűzeten "pánik", a csengő hallható                                       |
| [7] | OFF  | Élesítés akadályozása tiltva; a panel normálisan élesíthető                       |
|     | ON*  | Élesítés akadályozása engedve; AC vagy akku hiba esetén nem élesíthető a rendszer |
| [8] | OFF* | A 16. kód normál hozzáférési kód lesz   |
|     | ON   | A 16. kód csak egyszer használható kód  |

(A hozzáférési kódokat [\*][5] paranccsal programoztuk.)

\* = alapállapot

## [16] Második rendszer opció kód

A programozására ugyanazt a módszert használjuk, mint a [15] szakaszban.

- |     |      |  |
|-----|------|--|
| [1] | OFF* | Részleges zárások nincsenek azonosítva |
|     | ON   | Részleges zárások azonosítva           |
- (A kiiktatott zónák azonosítása saját riasztási üzenet-átvitelüknél történik a részleges és a teljes zárási kód között.)

- [2] OFF\* A Rendszerkód változtatható  
ON A Rendszerkódot csak az üzembehelyező változtathatja  
(Lásd [\*]+[5] "Felhasználói programparancsok" szakaszt a 10. oldalon)
- [3] OFF\* Felhasználói hívás tiltva  
ON Felhasználói hívás engedve; nyomja meg a \*-ot 2 másodpercre, ezzel a központ hívást fog várni (60 percig). A [41] opciót engedélyezni kell.
- [4] OFF\* A PC16OUT modul tiltva  
ON A PC16OUT modul engedélyezve  
(Ennek kimenetén 16 különböző feszültség lehet a panel állapotának ellenőrzésére. Részletekért forduljunk a disztribútorhoz)
- [5] OFF\* Kommunikációs hibánál szól a sziréna  
ON Kommunikációs hibánál csak hibajelzés
- [6] OFF\* 2300 Hz-es (szabványos) csatolást elfogad  
ON 1400 Hz-es csatolást elfogad (Radionics)
- [7] OFF\* TLM engedélyezve  
ON TLM tiltva  
(TLM = telefonvonal-megfigyelés)
- [8] OFF\* A zónakiiktatáshoz nem kell hozzáférési kód  
ON Zónakiiktatás a [\*]+[1]+[Rendszerkód] paranccsal

\* = alapállapot

### [17] Harmadik rendszer opció-kód

- [1] OFF\* Nincs panel nyugtázás  
ON Van panel nyugtázás; 1 másodpercig egy 2300Hz-es jel kerül átvitelre a vonal felvételt követően.
- [2] OFF Billentyűzet kizárás tiltva  
ON\* Billentyűzet kizárás engedélyezve
- [3] OFF\* A zónák élesztéskor aktívak  
ON Élesztéskor a zónák 60 másodpercig ki vannak iktatva

- [4] OFF\* Az automatikus élesítést bármely gomb megszakítja  
ON Az automatikus élesítés megszakításához négydígitos hozzáférési kód szükséges  
(Lásd "Automatikus élesítés", [\*]+[6]+[Rendszerkód]+ +[2])
- [5] OFF\* Az otthoni távozó (home-away)-zónák élesített állapotban követő zónaként működnek  
ON A „home-away”-zónák élesített állapotban késleltetett zónaként működnek  
(Lásd 3. típusú zóna, [14] szakasz)
- [6] OFF\* A kisegítő késleltetett zónák programozása azonos a többi zóna programozásával  
ON A kisegítő késleltetett zónákat "kényszerített" kell programozni  
(Lásd 7. típusú zóna, [14] szakasz, 21. oldal)
- [7] OFF\* Az átviteli számláló alaphelyzetbe forog élesítéskor  
ON Az átviteli számláló minden 24 órában éjfélkor alaphelyzetbe áll
- [8] OFF\* A 8. zóna normál  
ON A 8. zóna 24 órás tamper zóna. Megsértése esetén csak a [\*][8][üzembe helyezői kód]-al lehet visszaállítani. Megosztott rendszerben a tamper zóna mindig globális

\* = alapállapot

### [18] Negyedik rendszer opció-kód

- [1] OFF\* A gyors távozás letiltva  
ON A gyors távozás engedélyezve ([\*]+[0] élesítéskor)
- [2] OFF\* A csengő normálisan működik  
ON A csengő szaggatottan szól (tűz vagy riasztás esetén)
- [3] OFF\* Torlódás/foglalt vonal érzékelés tiltva  
ON Torlódás/foglalt vonal érzékelés engedve
- [4] OFF\* A billentyűzet LED-jei mindig működnek  
ON A billentyűzeten a LED-ek 2 perc után kialszanak, ha közben nem nyomunk le billentyűt. Bármely riasztás, belépési késleltetés vagy gombnyomás azonnal reaktiválja a világító diódákat.  
*(Megjegyzés: Ezt a szolgáltatást LCD kijelzőnél nem szabad használni!)*
- [5] OFF\* A részleges zárásról szóló átvitel automatikus élesítésnél letiltva  
ON A részleges zárásról szóló átvitel automatikus élesítésnél engedélyezve

(Lásd "Automatikus élesítés",  
[\*]+[6]+[Rendszerkód]+ +[2])

- [6] OFF\* "Pánik" esetén a billentyűzet csipogója szól  
ON "Pánik" esetén a billentyűzet csipogója nem szól  
(Lásd "Billentyűzetről aktiválható zónák", 19. oldal)
- [7] OFF\* A tűz (F) gomb engedélyezve  
ON A tűz (F) gomb letiltva
- [8] OFF\* A csengő némítása letiltva  
ON A csengő némítása engedélyezve  
(A csengő a lefelé forogva alaphelyzetbe álló számlálót követi)

\* = alapállapot

### [19] Nyomtató konfigurálás

(Lásd a 19 oldalon a megjegyzést!)

- [1] OFF \* = 110 baud nincs kiválasztva  
ON = 110 baud kiválasztva
- [2] OFF \* = 300 baud nincs kiválasztva  
ON = 300 baud kiválasztva
- [3] OFF = 1200 baud nincs kiválasztva  
ON \* = 1200 baud kiválasztva
- [4] OFF \* = Nyomtató és normál kommunikáció  
ON = Csak nyomtató
- [5] OFF \* = Nyomtató és normál kommunikáció  
ON = Lásd a megjegyzéseket
- [6] OFF \* = Nyomtató sárga vezetéke a 11. lábra (SRTS)  
ON = Nyomtató sárga vezetéke a 4. lábra (RTS)  
vagy a 20. lábra (DTR)
- [7] OFF \* = Periodikus tesztátvitel nincs engedélyezve  
ON = Periodikus tesztátvitel engedélyezve

\* = alapállapot

#### MEGJEGYZÉSEK:

##### **Ha az 5. sz. zóna-jelzőfény világít és a 4. sz. nem:**

Minden olyan állapot vagy esemény, amelynek az üzenetkódja az első telefonszámra van programozva, kommunikálni fog a felügyeleti központtal, és megjelenik a nyomtatón is.

Minden olyan állapot vagy esemény, amelynek az üzenetkódja a második telefonszámra van programozva, **nem** kommunikál a felügyeleti központtal, de megjelenik a nyomtatón.

##### **Ha 4. és 5. sz. zóna-jelzőfény egyike sem világít:**

Minden olyan állapot vagy esemény, amelynek az üzenetkódja az első vagy második telefonszámra van programozva, kommunikálni fog a felügyeleti központtal és megjelenik a nyomtatón is.

##### **Ha a 4. sz. zóna-jelzőfény világít:**

Minden olyan állapot vagy esemény, amelynek az üzenetkódja az első vagy második telefonszámra van programozva, megjelenik a nyomtatón, de nem kerül továbbításra a felügyeleti központhoz. Ebben az esetben azt feltételezzük, hogy nincs telefonvonal a rendszerhez csatlakoztatva.

A kommunikátort viszont **ne** tiltsuk le!

Az első rendszer-opció kódoknak (1. sz. zóna-jelzőfény) **kikapcsolt** állapotban kell lennie.

A TLM-hibák megelőzése érdekében programozzuk a második rendszer-opció kódot (7. sz. jelzőfény) bekapcsolt állapotra.

### [20]-[23] Zónacsoport kijelölés

Az osztott élesítés lehetősége a PC2550 olyan szolgáltatása, amely megengedi, hogy a vezérlőpanel két független riasztási rendszerként, saját nyitási és zárási opciókkal, zónakijelöléssel és jogosított felhasználókkal üzemeljen.

Az alábbiakban az A vagy B rendszer számára kijelölhető zónákat és hozzáférési kódokat ismertetjük.

Általában a zónák és a hozzáférési kódok mind az A, mind a B csoporthoz tartozhatnak, de a PC2550 úgy is programozható, hogy bizonyos zónák és hozzáférési kódok az A csoport és B csoport számára közősek legyenek.

Az alábbi négy szakasz programozása teljes mértékben azonos a [15] szakasz programozási módszerével.

#### Osztott rendszerzónák és hozzáférési kódok

[20] A csoport, zónakijelölés az 1...8 zónákra

[21] B csoport, zónakijelölés az 1...8 zónákra

[22] A csoport, hozzáférési kód kijelölés

**Megjegyzés: A 9...16 kódok mindig az A csoportba tartoznak.** Ha mindkét pontban ([22] [23]) ég a LED, akkor a kóddal mindkét részt lehet élesíteni és hatástalanítani.

[23] B csoport, hozzáférési kód kijelölés

**Megjegyzés: A 9...16 kódok nem tartozhatnak a B csoportba.** Ha mindkét pontban ([22] [23]) ég a LED, akkor a kóddal mindkét részt lehet élesíteni és hatástalanítani.

#### Közös zónák

Ha egy zóna az A csoportba és a B csoportba is tartozik, akkor a zóna élesítéséhez mindkét csoportot élesíteni kell.

#### Közös hozzáférési kódok

Amennyiben egy (csakis 1 és 8 közötti) hozzáférési kód mind az A, mind a B csoportban szerepel, akkor ez a hozzáférési kód a teljes rendszert aktiválja vagy hatástalanítja.

#### Az élesített állapot kijelzése

Ha a vezérlőpanelt osztott rendszerként telepítjük, és csak az egyik (A vagy B csoport) oldal van élesítve, a Bekapcsolva LED villog és vele együtt villognak azoknak a zónáknak a jelzőfényei is, amelyek élesítve vannak. Amennyiben mind az A, mind a B csoport élesítve van, a Bekapcsolva LED folyamatosan világít és a zóna-jelzőfények nem villognak.

**Zóna kiiktatása**

Osztott rendszerként telepített vezérlőpanel esetén a [\*][1] paranccsal végrehajtható kiiktatás csak akkor sikerül, ha a szükséges hozzáférési kódot is használjuk. (lásd a [16] szakaszt).

**Kommunikátor**

Osztott élesítésre programozott vezérlőpanel esetén (ha mind az A, mind a B csoporthoz tartozó rendszer ugyanazt a telefonszámot használja, de különböző azonosító kódokkal) az A csoport betörésjelzőit és visszaállításait a [33] szakasz [1] pontja szerint kell programozni, azaz csak az első telefonszámot hívjuk.

A B csoport betörés-riasztóit és visszaállításait a [33] szakasz [2] pontja szerint kell programozni (csak a második telefonszámot használjuk). Mind az első, mind a második telefont ugyanarra a számra kell programozni.

**Megjegyzések:**

1. *Osztott élesítésű rendszerben az alábbi megszorításokat kell figyelembe venni:*

- *Mindkét rendszeroldalnál (A és B) ugyanazt a rendszerkódot kell használni.*
- *Minden zónát és kódot programozni kell, akkor is, ha nem használjuk.*
- *Átviteli késleltetést nem szabad alkalmazni.*
- *Otthoni távozó-zónák programozás tilos.*
- *„Blockschloss”-t nem szabad használni*

2. *A "PGM OUT" A opciója, a "gyors kijárat" és az "élesítés közben előforduló riasztások kijelzésre kerülnek" szolgáltatások csak a teljesen élesített rendszerben funkcionálnak.*

**[24] Kiiktatás maszk az 1...8 zónákra**

E szakasz programozásával szabályozhatjuk, hogy a [\*][1] paranccsal a felhasználó mely zónákat tudja kiiktatni. Ha a zóna-jelzőfény világít, akkor a zóna kiiktatható, ha nem világít, akkor nem iktatható.

**[25] Hozzáférés a kiiktatás maszkhoz (1...8 kódok)**

Ebben a szakaszban lehetséges annak ellenőrzése, hogy a zónák kiiktatására milyen hozzáférési kódokat használtunk.

Ha a zóna-jelzőfény világít, akkor annak hozzáférési kódja kiiktatásra használható.

**[26] Hozzáférés a kiiktatás maszkhoz (9...16 kódok)**

Ebben a szakaszban lehetséges annak ellenőrzése, hogy a zónák kiiktatására milyen hozzáférési kódokat használtunk.

Ha a zóna-jelzőfény világít, akkor annak hozzáférési kódja kiiktatásra használható.

**[27] Rendszeridőzítés**

A szakaszszám beléptetése után hat kétdigites kódot kell beadnunk. Ebben a szakaszban az érvényes számok 01 és 99 között lehetnek. Hexadecimális értékek vagy a 00 nincsenek megengedve.

- Bejárati ajtó késleltetési ideje (másodpercekben)
- Kijárat ajtó késleltetési ideje (másodpercekben)
- A csengőjelzés időtartama (percekben)
- Késleltetés a hálózati hibáüzenet kiküldése előtt
- A lassú hurok válaszüzeje (10 milliszekundumos léptetéssel). Az alapbeállítás 500 ms
- A tesztátvitel vagy periodikus feltöltési ciklus ideje (napokban)

A hálózat kimaradásáról üzenő kód átvitele előtt max. 99 perces késleltetés állítható be. Ezt az üzenőkódot a [12] és [13] szakaszban programozzuk. A hurok válaszüzeje az az időtartam, amely a hiba jelentkezésétől számítva annak észleléséig terjed. Néhány rezgésdetektor, gyorsulás(lökés)érzékelő és üvegtörés-detektor gyors válaszüzejű hurkot igényel a megbízható működés érdekében. Az olyan hurkokat, amelyekhez a fenti típusú érzékelők csatlakoznak, gyors válaszüzejű hurokként kell programozni. Az összes többi hurok lehet lassú válaszüzejű is. A lassú vagy gyors válaszüzejű hurkok programozása a [14] szakaszban történik. A gyors válaszüzejű hurok válaszüzeje kötött: 20 ms. A lassú válaszüzejű hurkok 10 milliszekundumos lépésekben programozhatók. ha például 500 ms válaszüzejű hurkot akarunk programozni, akkor a beléptetendő kétdigites szám 50 lesz.

Tesztátvitelnél vagy periodikus feltöltésnél a felügyeleti központ arról kap információt, hogy a rendszer helyesen működik (sértetlen).

A tesztátvitel /periodikus feltöltő ciklusidő azt határozza meg (napokban), hogy milyen gyakran történik meg a tesztátvitel, ill. a periodikus feltöltés. A tesztátvitel üzenetkódját a [12] szakaszban programozzuk. Annak programozása, hogy az adott napon belül mikor történjék meg a tesztátvitel, ill. a periodikus feltöltés, a [29] szakaszban történik.

Egyéb opciók engedélyezése céljából a [19] szakaszban a 7. zóna-jelzőfényeket kell programozni.

**[28] A kisegítő késleltetett hurok időzítése**

Ez a szakasz 2 háromdigites kódot igényel a kisegítő kijárat és bejárati késleltetés beállítására. Az adatbevitel során ne nyomjuk meg a [#] gombot. A kijárat alapkésleltetés 45 másodperc és bármikor megváltoztatható "001" és "255" másodperc közötti értékre. A kijárat alapkésleltetés 60 másodperc és ugyancsak bármikor megváltoztathatjuk a "001" és "255" másodperctartományban bármely értékre.

Ahhoz, hogy a kisegítő késleltetési idők egy bizonyos hurokban hatásosak legyenek, a hurkot [7] típusú zónaként kell programozni.

## [29] A rendszerórával beállítható időpontok

A [29] szakaszszám beléptetése után három négydiges számot kell bevinnünk. Ezek a számok a következő rendszeridőket reprezentálják:

- Az automatikus élesítési időpont az adott napon (óra óra : perc perc)
- Automatikus élesítés ideje (óra óra : perc perc)
- Tesztátvitel ideje az erre kijelölt napon (óra óra : perc perc)

Az időpontokat 24 órás alapon (katonai időszámítás) kell bevinni. Óraszámként 00 és 23 közötti értékeket (HH), percszámra 00 és 59 közötti értékeket (MM) fogad el a készülék.

**Megjegyzés:** *HA LEHETETLEN IDŐPONTOT LÉPTETÜNK BE, A FUNKCIÓK NEM MŰKÖDNEK. Ebben az esetben az automatikus élesítési funkció engedélyezését és tiltását a felhasználói funkcióparancsok közül a [\*]+[6]+[Rendszerkód] paranccsal válthatjuk ki.*

## [30] Programozható be- és kimeneti opciók

Mind a kisegítő bemeneti zóna, mind a programozható kimenet rendelkezik olyan opciókkal, amelyeket ebben a szakaszban programozunk. A [30] szakaszszám beléptetése után két, az alábbi listából választható hexadecimális digitet kell bevinnünk a programozáshoz:

### Első digit, kisegítő bemeneti zóna

- [0] A vezérlőpanelhez nyomtató csatlakozik (lásd az 1.sz. megjegyzést)
- [1] Néma 24 órás bemenet
- [2] Hallható 24 órás bemenet
- [3] A rövididejű élesítés bemenete
- [5] „Blockschloss”: Ha kiválasztják a rendszer egy speciális ajtózárral, illetve kulcsos kapcsolóval élesíthető, vagy hatástalanítható. Megosztott rendszerrel ne használja a funkciót. Ha kiválasztják ezt az opciót, a PGM követni fogja a Ready fény állapotát (függetlenül a PGM opciótól).

A kisegítő bemeneti csatlakozóponttal kapcsolatban a "Csatlakozópontok bekötése" c. fejezetben közöltünk további részleteket.

A [3] opció választása esetén a segéd tápegység pozitív sarka és a kisegítő bemenet között található pillanatkapcsolóval tudjuk a rendszert élesíteni és hatástalanítani. A kisegítő bemenetre vonatkozó üzenetkódokat ([11] szakasz) használhatjuk ennek a "pillanatnyi" élesítésnek a nyitási és zárási kódjaiként.

### Második digit, programozható kimenet

A programozható kimeneti csatlakozópont (PGM OUT) bekötésével kapcsolatban a 7. oldalon, a "Csatlakozó-pontok bekötése" c. fejezetben foglalkoztunk.

#### [1] Általános célú kimenet ([\*],[7]), hozzáférési kóddal.

Ezek az opciók a programozható kimenet (PGM OUT) funkcióit változtatják meg. Az egyes funkciók élesítése a

billentyűzetpanel általános kimenetéről a [\*]+[7] paranccsal lehetséges (lásd a "Billentyűzetfunkciók" c. részben az általános kimeneti parancsot).

#### [2] 20 perces kapcsolt riasztási kimenet

A PGM 20 percig aktiválódik zónariasztás esetén. Leállítása érvényes kód bevitelével történhet.

[6] **Billentyűzet csipogóját követő üzemmód.** Ezzel az opcióval a "PGM OUT" kimeneti csatlakozópont földre kapcsol mindaddig, amíg a csipogó szól.

[7] **Rendszerállapot (élesített/hatástalanított kimenet).** Ez az opció akkor kapcsolja a "PGM OUT" kimenetet földre, amikor a panel élesítve van. Nem élesített állapotban a kapcsoló nyitott.

[8] **Figyelmeztető kimenet (reteszelt riasztáskimenet).** Ennél az opciónál a "PGM OUT" kimenet akkor kapcsol földre, ha riasztás történt, és ebben az állapotban marad addig, amíg a rendszert nem hatástalanítjuk.

[9] **Sikertelen kommunikáció kimenet.** Ha ezt az opciót választjuk, akkor a "PGM OUT" kimenet akkor ad föld-rövidzár, ha még 8 kísérlet után sem sikerül felvenni a kapcsolatot a felügyeleti központtal. A kimenet állapota addig nem változik, ameddig a sikeres összeköttetés létre nem jön, vagy a #5 hibát nem töröljük a billentyűzetről.

Az opció két rendszer összeköttetésére is felhasználható. Az egyik rendszer ilyenkor a sikertelen kommunikációtól tudja értesíteni a másik rendszert.

[A] **TLM és riasztás.** A "PGM OUT" kimenet ennél az opciónál akkor zár földre, ha a rendszerben TLM (telephone line monitoring, azaz telefonvonal-megfigyelési hiba) keletkezik, de akkor is, ha (nem részleges) élesített állapotban bármely riasztási kondíció bekövetkezik. A kimenet az "amíg a csengő szól" állapothoz igazodik.

[B] **Szívességi impulzus.** Ha ezt az opciót választjuk, a "PGM OUT" kimenet a belépési és távozási idő alatt kapcsol földre. A szolgáltatást például arra lehet hasznosítani, hogy a kijárat/behárat ajtó közelében egy lámpát felkapcsoljunk a kilépési/belépési késleltetés időtartamára.

[C] **A vezérlőpanelhez nyomtató csatlakozik** (lásd az 1. sz. megjegyzést). Ezzel az opcióval csak soros nyomtatót használhatunk (lásd a "Nyomtató csatlakoztatása").

[E] **Leválasztást jelző kimenet.** Ennél az opciónál a "PGM OUT" kimenet azt követően kapcsol földre, hogy egy "sikeres", a központi állomással folytatott kommunikáció befejezésekor a leválasztó impulzus megérkezik. A földre kapcsolás 2 másodpercig tart.

[F] **Távvezérlés.** Ez az opció lehetővé teszi, hogy a "PGM OUT" kimenetet a DLS-1 (4.0 vagy későbbi változatszámú) szoftverrel távvezérelhessük.

**1. sz. MEGJEGYZÉS:** Ha a vezérlőpanelhez nyomtató is csatlakozik, a [0] első digitet és a [C] második digitet mindig be kell léptetni!

### [31] Kommunikációs változók

A szakasz számának beléptetése után 2 kétdigites adatbevitelre van szükség. Az adatbevitel során ne nyomjuk meg a [#] gombot. Az első kétdigites szám a riasztás/visszaállítás párok számát határozza meg, amelyet a kommunikátor továbbít, mielőtt a számlálót az adott zónára nézve lenullázná (visszaforgó típusú nullázás). A rendszer még ilyenkor is produkál helyi (csengős vagy szirénás) riasztást -feltéve, hogy a [18] szakaszban a 8. sz. jelzőfény nem világít, mert ez utóbbi esetben a csengő csak a visszaforgó típusú nullázást követi. A számláló nullázását mind élesített mind a harmadik rendszer opció-kóddal beállított 24 órára, a 7. sz. jelzőfényvel jellemzett állapotban el tudjuk végezni. A riasztások számát "00" és "99" között állíthatjuk be, ahol "00" azt jelenti, hogy a kommunikátor sohasem nulláz. Ha a rendszert az átviteli késleltetési időn belül hatástalanítjuk, átvitel nem lesz.

### [32] Kommunikációs formátum-opciók

Ebben a szakaszban azokat a formátumokat hozzuk létre, amelyeket a [01] és [03] szakaszban programozott telefonszámokra küldünk. Minden egyes telefonszám elé be kell ütni egyet a lent felsorolt számok közül. Az A-F beírásához nézze meg a HEXA programozás részt.

A kiválasztandó formátumokat a vevőoldali felügyeleti rendszer típusa határozza meg. Először az első telefonszám formátumát írja be. A másik telefonszámot is programozza fel, még akkor is, ha csak egy telefonszámot használnak.

Az opciók a következők:

- [0] Silent Knight/Ademco lassú, 10 bit/s (1400 Hz illesztés) 3/1, 3/2 és 4/1, 4/2 nem bővített formátumok
- [1] SESCOA, Franklin, DCI, Vertex, 20 bit/s (2300 Hz illesztés) 3/1, 3/2 és 4/1, 4/2 nem bővített formátumok
- [2] Silent Knight gyors, 20 bit/s (1400 Hz illesztés) 3/1, 3/2 és 4/1, 4/2 nem bővített formátumok
- [3] Radionics (2300/1400 Hz illesztés)\* 3/1 és 4/2 nem bővített formátumok
- [4] Radionics (2300/1400 Hz illesztés)\* 3/1 és 4/2 nem bővített formátumok paritással
- [5] SESCOA, szupersebesség
- [6] Nem használjuk
- [7] Nem használjuk
- [8] Silent Knight/Ademco lassú, 10 bit/s (1400 Hz illesztés) 3/1 bővített formátum
- [9] SESCOA, Franklin, DCI, Vertex, 20 bit/s (2300 Hz illesztés) 3/1 bővített formátum
- [A] Silent Knight/Ademco gyors, 20 bit/s (1400 Hz illesztés) 3/1 bővített formátum
- [B] Radionics (2300/1400 Hz illesztés)\* 3/1 bővített formátum

[C] Radionics (2300/1400 Hz illesztés)\* 3/1 bővített formátum paritással

[D] SESCOA, szupersebesség (azonosított nyitások és zárások)

[E] Nem használjuk

[F] Nem használjuk

\* Lásd a [16] szakaszt, 6. a Radionics illesztési (handshake) opcióról.

#### 10 bit/s és 20 bit/s formátumok

A lassú adatformátum értéke a Silent Knight/Ademco vevőkben 10 bit/s.

ADAT (DATA) = 1900 Hz

LEVÁLASZTÁS (KISOFF) = 1400 Hz

SEBESSÉG (SPEED) = 10 BAUD

A 20 bit/s sebességet a DCI, Franklin, SESCOA és Vertex vevők használják gyors adatformátumként.

ADAT (DATA) = 1800 Hz

LEVÁLASZTÁS (KISOFF) = 2300 Hz

SEBESSÉG (SPEED) = 20 BAUD

#### Radionics formátumok

A konvencionális 3/1 formátumot kell alkalmazni minden Radionics ciklusos (B) vagy paritásos (C) rendszerhez. Általában a Radionics formátum bővített változatát is használjuk. Az alábbiakban néhány szempontot ismertetünk, amelynek segítségével a PC2550 készüléket a Radionics formátumnak megfelelően tudjuk konfigurálni.

1. Az ügyfél azonosító kódja csak háromdigites lehet, amelyet egy nullával egészítünk ki a négy digit létrehozásához. (Pl. az 123 azonosító kódot 1230 programozásával visszük be).
2. A zónariasztás üzenetkódja mindig egy (és numerikus) digit legyen a nem bővített második ciklus kiküldésénél (pl 1. zóna = 10, 2. zóna = 20, ...6. zóna = 60). Ha második digitként nullát használunk, ez arról informálja a PC2550 vezérlőpanel, hogy nincs szükség második ciklus továbbítására.
3. Minden további, nem riasztással összefüggő üzenetkódot úgy kell beállítani, hogy annak kiküldése a bővített második ciklusban történjen. Az üzenetkód első digitjét használjuk az esemény azonosítására, a második (bővítő) digit pedig az eseménnyel összefüggő valamilyen adatot identifikál (ha az üzenetkód pl. E3, ez a 3. zóna visszaállását jelenti, amelyben E a visszaállítás, 3 pedig a zóna száma).
4. Az alábbi listában megadjuk, hogy Radionics formátumban milyen első digiteket használhatunk:  
 Visszaállítások: "E" Pl. "E3" = 3. zóna visszaállása  
 Nyitások: "B" Pl. "B2" = nyitás a 2. sz. felhasználó által  
 Zárások: "C" Pl. "C4" = zárás a 4. felhasználó által  
 Hibák: "F" Pl. "F5" = hiba az 5. sz. forrásból

Egyéb: "D" Pl. "D1" = részleges zárás

### Sescoa szupergyors formátum

A Sescoa szupergyors formátum programozásánál pontosan be kell tartani az alábbi útmutatót, mert csak így fog helyesen működni:

- Az azonosító kód négy decimális digit hosszúságú legyen a 0001 és 3374 közötti tartományban.
- Az üzenetkódok hossza két digit és az alábbiak szerint kell programozni:
 

• 1...8 riasztási zónák ([05]szakasz)	A1...A8
• 1...8 zónavisszaállítás ([06]szakasz)	A1...A8
• Minden nyitási kód ([09] és [10]szakasz)	BA
• Minden zárási kód ([07] és [08]szakasz)	CA
• Részleges zárás ([07]szakasz)	C1
• Alacsony akkufeszültség ([12]szakasz)	E1
• Akkumulátorhiba megszűnése ([13]szakasz)	E1
• Hálózat-kimaradás ([12]szakasz)	E1
• Hálózat-kimaradás megszűnése ([13]szakasz)	E1
• Csengőáramkör hibája ([12]szakasz)	F1
• Csengőáramkör visszaállása ([13]szakasz)	F1
• Hibák ([12] és [13]szakasz)	A0
• Riasztási prioritások ([11]szakasz)	A1...99
• Teszt kód ([12]szakasz)	1C v. DC
• Nyitás riasztás után ([10]szakasz)	B1
• Autom. élesítés megszakításkód ([08]szak)	C8

### [33] A kommunikátor hívásirány opciói

Ennek a fejezetnek a programozása során arról informáljuk a tárcsázó áramkört, hogy az átvitelt melyik (az első vagy a második) telefonszámra akarjuk végrehajtani.

A hívásirány programozására négy opciónk van:

- [0] Ennél a csoportnál nincs átvitel
- [1] Az első telefonszám hívása
- [2] Csak a a második telefonszám hívása
- [3] Mindig mindkét telefonszám hívása

A szakaszszám bevitele után léptessük be a [0], [1], [2] vagy [3] opciót a következő üzenetkód-csoportokba a megadott sorrendben (összesen 6 digit):

- Az A csoport zónáinak riasztási és visszaállási kódjai
- A B csoport zónáinak riasztási és visszaállási kódjai
- Az A csoport hozzáférési kódjai a nyitásra és zárásra
- A B csoport hozzáférési kódjai a nyitásra és zárásra
- A riasztások és visszaállások prioritása
- Karbantartási riasztások és visszaállások

Abban az esetben, amikor az összes üzenetkódot ugyanarra a telefonszámra küldjük, minden fenti csoportnál léptessünk be az [1] kódot.

### Kódok [34]-tól [38]-ig

A programozásához üsse be a négyjegyű kódot. Ne használja a \* és # karaktereket.

Ha hibázik, üsse végig a négy digitet, majd lépjen vissza ugyanide és javítsa ki a hibát (újra írja be a kódot). Ne használja a \* és # karaktereket.

### [34] Üzembehelyezői kód

### [35] Rendszerkód – Mester kód (első hozzáférési kód)

### [36] Második Rendszerkód –Mester kód

### [37] A feltöltés hozzáférési kódja

Ezzel a négydígitos kóddal tájékoztatjuk a vezérlőpanelt arról, hogy a jogosított feltöltő számítógéppel vette fel a kapcsolatot. A gyárilag beállított alap kód: [2525].

### [38] Panelazonosító kód

Ez a négydígitos kód a feltöltő számítógép számára bizonyíték arra nézve, hogy a kijelölt vezérlőpanellel áll kapcsolatban. A gyári alapérték: [2501].

A két kódot soha ne állítsuk egyformára.

### [39] Feltöltés azonosító kód

Ha ezt a kódot programozzuk, a DLS le/feltöltés alkalmával a kezdet előtt „Lead In” kód (belépés), a befejezésnél „Lead Out” (kilépés) üzenetkód fog átmenni a felügyeletre. Ez csak a felhasználó által kezdeményezett DLS ([\*][6][Mester kód]) vagy a visszahívás funkcionál ([41] rész, 8. LED) működik. Normál, a számítógép által indított DLS-nél csak a „Lead Out” üzenet megy át.

### [40] A feltöltő számítógép telefonszáma

Ez az a telefonszám, amelyet a vezérlőpanel a feltöltő számítógép hívására használni fog, ha a CALLBACK (visszahívás) szolgáltatás ([41] szakasz) engedélyezve van, vagy egy felhasználó által kezdeményezett hívás történt. ([\*][6][Rendszerkód][9]).

### [41] Modem konfiguráció

Ezt a szakaszt használjuk a feltöltési funkció engedélyezésére. Ha a feltöltés engedélyezve van, akkor be kell léptetni a feltöltő hozzáférési kódot ([37] szakasz) és a panelazonosító kódot ([38] szakasz). Ha a visszahívás engedélyezve van, be kell léptetni a számítógép telefonszámát ([40] szakasz).

- [1] OFF \* = 0  
ON = 1
- [2] OFF \* = 0  
ON = 2
- [3] OFF = 0  
ON \* = 4
- [4] OFF = 0

ON \* = 8

Ezt a szakaszt használjuk arra, hogy beállítsuk a csengetések számát, amelyet a vezérlőpanelnek vennie kell, mielőtt a számítógéptől érkező hívásra válaszol. A csengetések száma azoknak a bináris digiteknek az összege, amelyeket az 1...4 zóna-jelzőfények reprezentálnak. Pl.

1. sz. jelzőfény nem világít	= 0
2. sz. jelzőfény világít	= 2
3. sz. jelzőfény nem világít	= 0
4. sz. jelzőfény világít	= 8
Összesen:	= 10 csengetés

[5] OFF \* = A feltöltés tiltva  
ON = A feltöltés engedélyezve

[6] OFF \* = Felhasználói kezdeményezésre hívás nincs  
ON = Felhasználói kezdeményezésű hívás engedélyezve  
(lásd [\*]+[6]+[Rendszerkód]+[9])

[7] OFF \* = Üzenetrögzítő nincs csatlakoztatva  
ON = Üzenetrögzítő csatlakoztatva van

[8] OFF \* = Visszahívás nincs engedélyezve  
ON = Visszahívás engedélyezve van

\* = alapállapot

#### [42] Kettős hívás időzítő

Az időzítővel azt az intervallumot állítjuk be, amely két hívás között eltelik, amikor az üzenetrögzítő forszírozott keresésére van szükség (Lásd a [41] szakasz).

Az alapérték 60 másodperc, ez 1 és 249 másodperc között változtatható.

#### [43] Az EEPROM memória gyári alapértékekre állítása szoftverrel

Ezt a szakaszt az EEPROM memória eredeti gyári alapértékekre való visszaállításához használjuk.

A [43] szakaszszám beléptetése után a memória alaphelyzetbe áll vissza, és a program úgy indul el újra, mintha most adtunk volna a készülékre először tápfeszültséget.

#### Az EEPROM memória gyári alapértékekre állítása hardveres úton

Előfordul, hogy gondatlan programozás következtében az üzembehelyezői kód eltűnik. Ilyenkor a rendszer újra-programozásának egyetlen módja a hardveres alaphelyzetbe állítás. Azonban ha az üzembehelyező hozzáférése tilalma érvényesítve van, nincs más lehetőség a rendszer újra-programozására, mint a helyes üzembehelyezői kód bevitele.

Az alábbi sorrendet követve hajthatjuk végre a panel gyári alapértékekre való beállítását:

1. Szüntessük meg az összes tápfeszültséget a hálózati feszültség és az akkumulátor eltávolításával.
2. Rövidzárdugó felhasználásával kössük össze az "EEPROM RESET" jelzésű csatlakozópontokat.

3. Lássuk el tápfeszültséggel a PC2550 vezérlőpanelt.

4. Várjunk 10 másodpercet, majd távolítsuk el a rövidzárat

5. A rendszer újratölti az EEPROM memóriát a gyári alapérték-kódokkal

Ügyfél (vásárló) \_\_\_\_\_ Megye \_\_\_\_\_

—

Cím \_\_\_\_\_

\_\_\_\_\_

\_\_\_\_\_ Keresztutca \_\_\_\_\_

—

Telefon \_\_\_\_\_ Üzembehelyezés ideje \_\_\_\_\_

—

**Nevek és telefonszámok:**

1. név \_\_\_\_\_ Telefonszám \_\_\_\_\_

—

2. név \_\_\_\_\_ Telefonszám \_\_\_\_\_

—

3. név \_\_\_\_\_ Telefonszám \_\_\_\_\_

—

Felügyelet \_\_\_\_\_ Verziószám \_\_\_\_\_ Számlaszám \_\_\_\_\_

\_\_\_\_\_

A vevő gyári száma \_\_\_\_\_ Üzembehelyezési kód \_\_\_\_\_

—

**Zóna típusa**

**A védett terület**

1. \_\_\_\_\_

—

2. \_\_\_\_\_

—

3. \_\_\_\_\_

—

4. \_\_\_\_\_

—

5. \_\_\_\_\_

—

6. \_\_\_\_\_

—

7. \_\_\_\_\_

—





*Megjegyzés: A [01] és [13] közötti nem használt szakaszoknál semmiféle adatot ne vigyünk be.*

### [01] Első telefonszám

\_\_\_\_\_

- A telefonszámnál "0" digitként [0] írandó.
- A szám végén [#]-t léptessünk be.

### [02] Az ügyfél első azonosító kódja

\_\_\_\_\_

- A háromdigites kódnál [0] legyen az utolsó digit
- Az azonosító kódban "0" digitként [\*1\*] (Hex A) írandó (Pl. a 103 kód = [1]+[\*1\*]+[3]+[0])

### [03] Második telefonszám

\_\_\_\_\_

### [04] Az ügyfél második azonosító kódja

\_\_\_\_\_

### [05] Riasztási üzenatkódok (1...8 zónák)

\_\_\_\_\_ 1. zóna, riasztás

\_\_\_\_\_ 2. zóna, riasztás

\_\_\_\_\_ 3. zóna, riasztás

\_\_\_\_\_ 4. zóna, riasztás

\_\_\_\_\_ 5. zóna, riasztás

\_\_\_\_\_ 6. zóna, riasztás

\_\_\_\_\_ 7. zóna, riasztás

\_\_\_\_\_ 8. zóna, riasztás

- Egydigites üzenőkódnál második kódként [0] írandó
- A "0" átviteléhez léptessünk be a [\*1\*] (Hex "A")-t (Egy "0" digit 10 impulzussal egyenlő)

### [06] Visszaállási üzenatkódok (1...8 zónák)

\_\_\_\_\_ 1. Zóna, visszaállítás

\_\_\_\_\_ 2. zóna, visszaállítás

\_\_\_\_\_ 3. zóna, visszaállítás

\_\_\_\_\_ 4. zóna, visszaállítás

\_\_\_\_\_ 5. zóna, visszaállítás

\_\_\_\_\_ 6. zóna, visszaállítás

\_\_\_\_\_ 7. zóna, visszaállítás

\_\_\_\_\_ 8. zóna, visszaállítás

- Egydigites üzenőkódnál második kódként [0] írandó
- A "0" átviteléhez léptessünk be [\*1\*] (Hex A) kódot (Egy "0" digit 10 impulzussal egyenlő)

### [07] Zárási (élesítési) üzenatkódok az 1...8 hozzáférési kódokhoz

\_\_\_\_\_ 1. hozzáférési kód

\_\_\_\_\_ 2. hozzáférési kód

\_\_\_\_\_ 3. hozzáférési kód

\_\_\_\_\_ 4. hozzáférési kód

\_\_\_\_\_ 5. hozzáférési kód

\_\_\_\_\_ 6. hozzáférési kód

\_\_\_\_\_ 7. hozzáférési kód

\_\_\_\_\_ 8. hozzáférési kód

\_\_\_\_\_ Részleges zárási kód

### [08] Zárási (élesítési) üzenatkódok a 9...16 hozzáférési kódokhoz

\_\_\_\_\_ 9. hozzáférési kód

\_\_\_\_\_ 10. hozzáférési kód

\_\_\_\_\_ 11. hozzáférési kód

\_\_\_\_\_ 12. hozzáférési kód

\_\_\_\_\_ 13. hozzáférési kód

\_\_\_\_\_ 14. hozzáférési kód

\_\_\_\_\_ 15. hozzáférési kód

\_\_\_\_\_ 16. hozzáférési kód

\_\_\_\_\_ Automatikus élesítés megszakításkódja

**[09] Nyitási (hatástalanítási) üzenetkódok az 1...8 hozzáférési kódokhoz**

- |   |   |
|---|---|
| <input type="checkbox"/> 1. hozzáférési kód | <input type="checkbox"/> 5. hozzáférési kód |
| <input type="checkbox"/> 2. hozzáférési kód | <input type="checkbox"/> 6. hozzáférési kód |
| <input type="checkbox"/> 3. hozzáférési kód | <input type="checkbox"/> 7. hozzáférési kód |
| <input type="checkbox"/> 4. hozzáférési kód | <input type="checkbox"/> 8. hozzáférési kód |

**[10] Nyitási (hatástalanítási) üzenetkódok a 9...16 hozzáférési kódokhoz**

- |  |  |
|--|--|
| <input type="checkbox"/> 9. hozzáférési kód  | <input type="checkbox"/> 14. hozzáférési kód       |
| <input type="checkbox"/> 10. hozzáférési kód | <input type="checkbox"/> 15. hozzáférési kód       |
| <input type="checkbox"/> 11. hozzáférési kód | <input type="checkbox"/> 16. hozzáférési kód       |
| <input type="checkbox"/> 12. hozzáférési kód | <input type="checkbox"/> Billentyűzet kizárása kód |
| <input type="checkbox"/> 13. hozzáférési kód |  |

**[11] Elsődleges, Kezelői riasztások és visszaállások üzenetkódjai**

- Tűzzóna, riasztás
- Kisegítő bemeneti zóna, riasztás
- Billentyűzetpanel, "pánik"riasztás [P]
- Billentyűzetpanel, tűzriasztás [F]
- Billentyűzetpanel, "szükséghelyzet" riasztás [A]
- Tűzzóna, visszaállítás
- Kisegítő bemeneti zóna, visszaállítás
- Billentyűzetpanel, "pánik" visszaállítás [P]
- Billentyűzetpanel, "tűz" visszaállítás [F]
- Billentyűzetpanel, "szükséghelyzet" visszaállítás [A]

**[12] Karbantartási riasztás / HIBA állapot / üzenetkódjai**

- Akkumulátorhiba, riasztás
- Hálózati feszültség-kimaradás, riasztás
- Nappali zóna (zónák) hibája, riasztás
- Csengőáramkör hibája, riasztás
- Tűzzóna hibája, riasztás
- Segéd tápegység hibája, riasztás
- Periodikus tesztátvitel

**[13] Karbantartási riasztás /HIBA állapot / visszaállási üzenetkódjai**

- Akkumulátorhiba megszűnése
- Hálózati feszültség-kimaradás megszűnése
- Nappali zóna (zónák) hibájának megszűnése
- Csengőáramkör hibájának megszűnése
- Tűzzóna hibájának megszűnése
- Segéd tápegység hibájának megszűnése

**[14] Zónadefiníciók az 1...8 zónára**

*Megjegyzés: Zónadefiniálásnál először az 1., 2., 3... késleltetett zónákat programozzuk, majd tetszőleges sorrendben a többi*

Alapérték

0 0	□□□□	1. zóna
0 1	□□□□	2. zóna
0 1	□□□□	3. zóna
0 1	□□□□	4. zóna
0 2	□□□□	5. zóna
0 2	□□□□	6. zóna
0 2	□□□□	7. zóna
0 2	□□□□	8. zóna

Első digít

0	=	Lassú, hallható
1	=	Lassú, néma
2	=	Gyors, hallható
3	=	Gyors, néma

Második digít

0	=	Késleltetett
1	=	Azonnali
2	=	Követő
3	=	Home-away(otthonmaradó)
4	=	24 órás csengő
5	=	24 órás csengő/sziréna
6	=	24 órás csipogó
7	=	Kisegítő késleltetés
8	=	Nappali zóna

**[15] Első rendszer opció kód**Alapérték

KI	□□□□	1. zóna-LED
KI	□□□□	2. zóna-LED
BE	□□□□	3. zóna-LED
KI	□□□□	4. zóna-LED
KI	□□□□	5. zóna-LED
KI	□□□□	6. zóna-LED
BE	□□□□	7. zóna-LED
KI	□□□□	8. zóna-LED

Zóna-jelzőfény világít

Kommunikáció tiltva
Visszaállítás a csengővel együtt
TLM csendes
DTMF tárcsázás
Normál zárású hurok (NC)
Billentyűzet "pánik" hallható
Élesítés akadályozása engedve
A 16. kód egyszeri használatú

Zóna-jelzőfény nem világít

Kommunikáció engedélyezve
Visszaállítás a zónát követi
TLM hangos
Impulzustárcsázás
Ellenállással lezárt hurok (EOL)
"Pánik" nem hallható
Tiltva
Normál kód

**[16] Második rendszer opció kód**Alapérték

KI	□□□□	1. zóna-LED
KI	□□□□	2. zóna-LED
KI	□□□□	3. zóna-LED
KI	□□□□	4. zóna-LED
BE	□□□□	5. zóna-LED
KI	□□□□	6. zóna-LED
KI	□□□□	7. zóna-LED
KI	□□□□	8. zóna-LED

Zóna-jelzőfény világít

Részleges zárás azonosítva
Rendszerkód nem változható
Felhasználói letöltés engedve
PC16OUT engedélyezve
FTC csak hibajelzést ad
1400 Hz Radionics
TLM tiltva
Kiiktatáshoz kell a hozzáférési kód

Zóna-jelzőfény nem világít

Részleges zárás nincs azonosítva
Rendszerkód változtatható
Tiltva
PC16OUT tiltva
FTC élesítéskor hangjelzést ad
2300 Hz Radionics
TLM engedélyezve
Kiiktatás hozzáférési kód nélkül

**[17] Harmadik rendszer opció kód**Alapérték

KI	□□□□	1. zóna-LED
KI	□□□□	2. zóna-LED
KI	□□□□	3. zóna-LED
KI	□□□□	4. zóna-LED
KI	□□□□	5. zóna-LED
KI	□□□□	6. zóna-LED
BE	□□□□	7. zóna-LED
KI	□□□□	8. zóna-LED

Zóna-jelzőfény világít

Panel nyugtázás van
Billentyűzet kizárás engedve
60 mp. sönt bekapcsoláskor /táplálás/
Autoéles. törléshez kód kell
Home-away zóna késleltetve
Másodl. késl.-nél kénysz. élesít
TX limit 24 óras
8. zóna tamperzóna

Zóna-jelzőfény nem világít

Nincs nyugtázás
Tiltva
Zónák azonnal aktívak
Hozzáférési kód nem kell
Otthoni távozás ua. mint a követő
Normál kisegítő késleltetésű zóna
TX-limit élesített idő alatt
8. zóna normál

**[18] Negyedik rendszer opció kód**Alapérték

KI	<input type="checkbox"/>	1. zóna-LED
KI	<input type="checkbox"/>	2. zóna-LED
KI	<input type="checkbox"/>	3. zóna-LED
KI	<input type="checkbox"/>	4. zóna-LED
KI	<input type="checkbox"/>	5. zóna-LED
KI	<input type="checkbox"/>	6. zóna-LED
KI	<input type="checkbox"/>	7. zóna-LED
KI	<input type="checkbox"/>	8. zóna-LED

Zóna-jelzőfény világít

Gyors távozás engedélyezve
Csengő mindig pulzált
Torl./foglalt vonal érzékelése
Bill. panelnek 2 perc engedélyezve
Auto. élesítéskor részleges zárás
Bill. panel "pánik" (P) néma
Tűzgomb (F) tiltva
Csengőlekapcsoló aktív

Zóna-jelzőfény nem világít

Gyors távozás tiltva
Csengő csak tűznél pulzált
Nincs észlelés
Bill. panelnek 2 perc tiltva
Auto. élesítéskor részleges zárás nincs
"Pánik": hallható csipogó
Tűzgomb (F) engedélyezve
Csengőlekapcsoló inaktív

**[19] Nyomtató konfigurálás**Alapérték

KI	<input type="checkbox"/>	1. zóna-LED
KI	<input type="checkbox"/>	2. zóna-LED
BE	<input type="checkbox"/>	3. zóna-LED
KI	<input type="checkbox"/>	4. zóna-LED
KI	<input type="checkbox"/>	5. zóna-LED
KI	<input type="checkbox"/>	6. zóna-LED
KI	<input type="checkbox"/>	7. zóna-LED
KI	<input type="checkbox"/>	8. zóna-LED

Zóna-jelzőfény világít

110 baud
300 baud
1200 baud
Csak nyomtató
Lásd a megjegyzést
(RTS, 4. láb) (DTR, 20. láb)
Tesztátvitel engedélyezve
Jövőbeli felhasználásra

Zóna-jelzőfény nem világít

Nem 110 baud
Nem 300 baud
Nem 1200 baud
Nyomtató+normál konfiguráció
Nyomtató+normál konfiguráció
(SRTS, 11. láb)
Tesztátvitel tiltva
Jövőbeli felhasználásra

**MEGJEGYZÉSEK:**

**Ha az 5. sz. zóna-jelzőfény világít és a 4. sz. nem:** Minden olyan állapot vagy esemény, amelynek az üzenatkódja az első telefonszámra van programozva, kommunikálni fog a felügyeleti központtal, és megjelenik a nyomtatón is.

Minden olyan állapot vagy esemény, amelynek az üzenatkódja a második telefonszámra van programozva, **nem** kommunikál a felügyeleti központtal, de megjelenik a nyomtatón.

**Ha a 4. és 5. sz. zóna-jelzőfény egyike sem világít:** Minden olyan állapot vagy esemény, amelynek az üzenatkódja az első vagy a második telefonszámra van programozva, kommunikálni fog a felügyeleti központtal, és megjelenik a nyomtatón is.

**Ha a 4. sz. zóna-jelzőfény világít és az összes többi nem:** Minden olyan állapot vagy esemény, amelynek az üzenatkódja az első vagy a második telefonszámra van programozva, megjelenik a nyomtatón, de nem kerül továbbításra a felügyeleti központhoz. Ebben az esetben azt feltételezzük, hogy telefonvonal nincs a rendszerhez csatlakoztatva.

A kommunikátort viszont **ne** tiltsuk le! Az első rendszer-opció kódnak ([1] zóna-jelzőfény) **kikapcsolt** állapotban kell lennie. A TLM-hibák megelőzése érdekében programozzuk a második rendszer-opció kódot ([7] jelzőfény) bekapcsolt állapotra. A helyes adatátviteli sebesség érdekében az 1., 2. vagy 3. sz. jelzőfények közül csak egy világíthat.

**[20] "A" csoport, zónakijelölés**

*Megjegyzés: A [20]...[23] szakaszokat csak osztott élesítésre vagy osztott üzenetre használjuk.*

**Alapérték**

BE	_____	1. zóna-LED
BE	_____	2. zóna-LED
BE	_____	3. zóna-LED
BE	_____	4. zóna-LED
BE	_____	5. zóna-LED
BE	_____	6. zóna-LED
BE	_____	7. zóna-LED
BE	_____	8. zóna-LED

Ha a zóna-jelzőfény világít, az ahhoz rendelt zóna az "A" csoportba tartozik.

*Megjegyzés: Ha a zóna-jelzőfény a [21] és [22] szakaszban is világít, akkor a zóna mindkét oldalra tartozik (közös), és csak akkor élesíthető, ha mindkét oldal külön-külön is élesítve van!*

**[21] "B" csoport, zónakijelölés****Alapérték**

BE	_____	1. zóna-LED
BE	_____	2. zóna-LED
BE	_____	3. zóna-LED
BE	_____	4. zóna-LED
BE	_____	5. zóna-LED
BE	_____	6. zóna-LED
BE	_____	7. zóna-LED
BE	_____	8. zóna-LED

Ha a zóna-jelzőfény világít, az ahhoz rendelt zóna a "B" csoportba tartozik.

*Megjegyzés: Ha a zóna-jelzőfény a [20] és [21] szakaszban is világít, akkor a zóna mindkét oldalra tartozik (közös), és csak akkor élesíthető, ha mindkét oldal külön-külön is élesítve van!*

**[22] "A" csoport, hozzáférési kód kijelölés****Alapérték**

BE	_____	1. zóna-LED
BE	_____	2. zóna-LED
BE	_____	3. zóna-LED
BE	_____	4. zóna-LED
BE	_____	5. zóna-LED
BE	_____	6. zóna-LED
BE	_____	7. zóna-LED
BE	_____	8. zóna-LED

Ha a zóna-jelzőfény világít, az ahhoz rendelt zóna az "A" csoportba tartozik.

*Megjegyzés: A 9...16 hozzáférési kódok mindig az "A" csoportba vannak kijelölve. Ha a zóna-jelzőfény a [22] és [23] szakaszban is világít, akkor a kód mindkét oldalra tartozik (közös), és a teljes rendszert élesíti vagy hatástalanítja.*

**[23] "B" csoport, hozzáférési kód kijelölés****Alapérték**

BE	_____	1. zóna-LED
BE	_____	2. zóna-LED
BE	_____	3. zóna-LED
BE	_____	4. zóna-LED
BE	_____	5. zóna-LED
BE	_____	6. zóna-LED
BE	_____	7. zóna-LED
BE	_____	8. zóna-LED

Ha a zóna-jelzőfény világít, az ahhoz rendelt zóna a "B" csoportba tartozik.

*Megjegyzés: Ha a zóna-jelzőfény a [22] és [23] szakaszban is világít, akkor a kód mindkét oldalra tartozik (közös), és a teljes rendszert élesíti vagy hatástalanítja.*

**[24] Kiiktatás maszk az 1...8 zónákra**

*Megjegyzés: a zóna-jelzőfény világít, a zóna a [\*][1] parancssal kiiktatható.*

**Alapérték**

BE	_____	1. zóna-LED
BE	_____	2. zóna-LED
BE	_____	3. zóna-LED
BE	_____	4. zóna-LED
BE	_____	5. zóna-LED
BE	_____	6. zóna-LED
BE	_____	7. zóna-LED
BE	_____	8. zóna-LED

**[25] Kódok engedélyezése a kiiktatáshoz (1...8kódok)****Alapérték**

BE	_____	1. zóna-LED
BE	_____	2. zóna-LED
BE	_____	3. zóna-LED
BE	_____	4. zóna-LED
BE	_____	5. zóna-LED
BE	_____	6. zóna-LED
BE	_____	7. zóna-LED
BE	_____	8. zóna-LED

***Megjegyzések:***

*Ha a zóna-jelzőfény világít, akkor a kód kiiktatásra használható.*

*Ha a zónakiiktatáshoz nem szükséges hozzáférési kód, akkor ez a szakasz figyelmen kívül hagyható.*

**[26] Kódok engedélyezése a kiiktatáshoz (9...16 kódok)****Alapérték**

BE	_____	1. zóna-LED
BE	_____	2. zóna-LED
BE	_____	3. zóna-LED
BE	_____	4. zóna-LED
BE	_____	5. zóna-LED
BE	_____	6. zóna-LED
BE	_____	7. zóna-LED
BE	_____	8. zóna-LED

***Megjegyzések:***

*Ha a zóna-jelzőfény világít, akkor a kód kiiktatásra használható.*

*Ha a zónakiiktatáshoz nem szükséges hozzáférési kód, akkor ez a szakasz figyelmen kívül hagyható.*

**[27] Rendszeridőzítés****Alapérték**

3	0	_____	Belépési késleltetési idő (másodpercekben)
4	5	_____	Kilépési késleltetési idő (másodpercekben)
0	3	_____	A csengő kikapcsolási ideje (percekben)
3	0	_____	Hálózat-kimaradás átviteli késleltetése (percekben)
5	0	_____	Normál hurok-válaszidő (x 10 milliszekundum)
3	0	_____	Tesztátvitel/periodikus feltöltés ciklusideje (napokban)

***Megjegyzések:***

- Az érvényesen beléptethető számok 01 és 99 között helyezkednek el.*
- Itt a "00" nem érvényes, ne léptessük be.*

**[28] A kisegítő késleltetett hurok időzítése**Alapérték0 4 5        **Belépési idő** (másodpercekben)0 6 0        **Kilépési idő** (másodpercekben)**[29] A rendszerórával beállítható időpontok**Alapérték9 9 9 9        **Automatikus élesítés ideje**9 9 9 9        **Automatikus hatástalanítás ideje**9 9 9 9        **Tesztátvitel ideje naponta**

4 digit szükséges: 00-23 óra, 00-59 perc

Ha nem használjuk, hagyjuk gyári értéken.

**[30] Programozható bemeneti és kimeneti opciók***Megjegyzés: Ha nyomtató is csatlakoztatva van a panelhez, mind a [0] (első digítként), mind a [C] (második digítként) bevitelére szükség van.*Alapérték2        **Kisegítő bemeneti zóna**  
(Alapállapotban nyitott, az  
"AUX+"-hoz egy pillanatra ráköthető)Vigyük be a 0, 1, 2 vagy 3 digitet az alábbi opciókból:  
(Csak a 0, 1, 2, 3 vagy 5 a jó bevétel)

- [0] A vezérlőpanelhez nyomtató csatlakozik
- [1] Néma 24 órás bemenet
- [2] Hallható 24 órás bemenet
- [3] Pillanatnyi élesítés (kulcsos kapcsoló)
- [5] Blockschloss

1        **Programozható kimenet**  
(50 mA-es földkapcsoló)  
*Megjegyzés: Nagyobb áramra  
használjunk relét.*  
*Ha engedélyezik a Blockschloss-t  
A PGM Ready fény követő lesz*Vigyük be az alábbi, 1 és [F] közötti opciókat:  
(Csak az 1 és F közötti bevétel érvényes)

- [1] Kimenet vezérlése bármely kóddal
- [2] 20 perces kapcsolt riasztási kimenet
- [6] Billentyűzet csipogóját követő üzemmód
- [7] Rendszerállapot (élesített/hatástalanított) kimenet
- [8] Figyelmeztető kimenet (reteszelt riasztáskimenet)
- [9] Sikertelen kommunikáció kimenet
- [A] TLM és riasztás
- [B] Szívességi impulzus
- [C] A vezérlőpanelhez nyomtató csatlakozik
- [E] Leválasztást jelző kimenet
- [F] Távvezérlés (4.0 vagy későbbi vált.sz DLS-1)

**[31] Kommunikációs változók**Alapérték

- 0 3**     **Maximális átvitelek száma a visszaszámlálás ideje alatt**  
 Léptessük be a szükséges, 01 és 99 közötti digiteket a zónánkénti átvitelek számának beállítására azon idő alatt, amelyet a [17] szakaszban ("Harmadik rendszer opció kód", 7. sz. jelzőfény) beállítottunk. Ha "00"-t léptettünk be, az átvitelek számát nem korlátozzuk (a tűzzóna sohasem áll le).
- 0 0**     **Késleltetés az átvitel előtt (csak betörési zónáknál)**  
 A bevihető digitek 00 és 99 között lehetnek, ezzel állítjuk be a késleltetést másodpercekben. A "00" azt jelenti, hogy nincs késleltetés (a tűzzóna esetén és a 24 órás zónáknál mindig késleltetés nélküli átvitel van).  
 Az itt programozott átviteli késleltetés csak a betörésre kijelölt zónákban érvényes.

**[32] Kommunikátor formátum-opciók**Alapérték

Minden opcióra kell programozni egy formátumot is.

- 2**     **Első telefonszám**
- 2**     **Második telefonszám**

Minden telefonszámhoz léptessünk be egy [0] és [D] közötti digitet:

- [0] Silent Knight/Ademco lassú, 10 bit/s (1400 Hz illesztés), 3/1, 3/2 és 4/1, 4/2 nem bővített formátumok
- [1] SESCOA, Franklin, DCI, Vertex 20 bit/s (2300 Hz illesztés), 3/1, 3/2 és 4/1, 4/2 nem bővített formátumok
- [2] Silent Knight gyors, 20 bit/s (1400 Hz illesztés), 3/1, 3/2 és 4/1, 4/2 nem bővített formátumok
- [3] Radionics (2300/1400 Hz illesztés) \*, 3/1 és 4/2 nem bővített formátumok
- [4] Radionics (2300/1400 Hz illesztés) \*, 3/1 és 4/2 nem bővített formátumok paritással
- [5] SESCOA, szupersebesség
- [6] Nem használjuk
- [7] Nem használjuk
- [8] Silent Knight/Ademco lassú, 10 bit/s (1400 Hz illesztés), 3/1 bővített formátum
- [9] SESCOA, Franklin, DCI, Vertex 20 bit/s (2300 Hz illesztés), 3/1 bővített formátum
- [A] Silent Knight gyors, 20 bit/s (1400 Hz illesztés), 3/1 bővített formátum
- [B] Radionics (2300/1400 Hz illesztés) \*, 3/1 bővített formátum
- [C] Radionics (2300/1400 Hz illesztés) \*, 3/1 bővített formátum paritással
- [D] SESCOA, szupersebesség (azonosított nyitások és zárások)

\* Lásd a [16] szakasz, 6. jelzőfényt a Radionics illesztési (handshake) opcióról

**[33] A kommunikátor hívásirány-opciói**Alapérték

- 1**     **"A" csoportbeli zónák riasztásai és visszaállásai**
- 1**     **"B" csoportbeli zónák riasztásai és visszaállásai**
- 1**     **"A" csoportbeli nyitások és zárások hozzáférési kódjai**
- 1**     **"B" csoportbeli nyitások és zárások hozzáférési kódjai**
- 1**     **Elsődleges, Kezelői riasztások és visszaállások**
- 1**     **Karbantartási / HIBA / riasztások és visszaállások**

Vigyünk be a megfelelő kódot az alábbi listából:

- [0] Ennél a csoportnál nincs átvitel.
- [1] Csak az első telefonszám hívása.
- [2] Csak a második telefonszám hívása.
- [3] Mindig mindkét telefonszám hívása.

**[34] Üzembehelyezői kód**Alapérték

2 5 5 0    \_\_\_\_\_

Léptessünk be 4 digitet 0 és 9 között.  
A [\*] és [#] jeleket ne használjuk.

**[35] Rendszerkód**Alapérték

1 2 3 4    \_\_\_\_\_

Léptessünk be 4 digitet 0 és 9 között.  
A [\*] és [#] jeleket ne használjuk.

**[36] Második Rendszerkód**Alapérték

A A A A    \_\_\_\_\_

A [\*1111] beléptetésével törölhető.  
Léptessünk be 4 digitet 0 és 9 között.  
A [\*] és [#] jeleket ne használjuk.

**[37] A feltöltés hozzáférési kódja**Alapérték

2 5 2 5    \_\_\_\_\_

Léptessünk be 4 digitet 0 és 9 között.  
A [\*] és [#] jeleket ne használjuk.

**[38] Panelazonosító kód**Alapérték

2 5 0 1    \_\_\_\_\_

Léptessünk be 4 digitet 0 és 9 között.  
A [\*] és [#] jeleket ne használjuk.

**[39] Fel/letöltés Üzenet Kód**

\_\_\_\_\_

Lead In (belépés)

\_\_\_\_\_

Lead Out (kilépés)

**[40] A feltöltő számítógép telefonszáma**

Ez az a telefonszám, amelyet a vezérlőpanel a feltöltő számítógép hívására a számítógép ilyenirányú igénye esetén, vagy a felhasználó kezdeményezésére történő felhívásnál használ.

\_\_\_\_\_

**[41] Modem-konfiguráció**

Ezt a szakaszt használjuk a panel feltöltéséhez való felkészítésére. Az alábbi táblázatban bemutatjuk azokat az 1...4 jelzőfényekkel megvalósított be/ki változatokat, amely annak a csengetésszámnak a beállítására alkalmas, amennyit a vezérlőpanel a feltöltő számítógéptől érkező hívás esetén kivár, mielőtt válaszolna. Az alapbeállítás: 12.

	<u>Csengetések száma</u>											<u>Alapérték</u>
	1	2	3	4	5	6	7	8	9	10	11	12
1. sz. zóna-jelzőfény	BE	KI	BE	KI	BE	KI	BE	KI	BE	KI	BE	KI
2. sz. zóna-jelzőfény	KI	BE	BE	KI	KI	BE	BE	KI	KI	BE	BE	KI
3. sz. zóna-jelzőfény	KI	KI	KI	BE	BE	BE	BE	KI	KI	KI	KI	BE
4. sz. zóna-jelzőfény	KI	KI	KI	KI	KI	KI	KI	BE	BE	BE	BE	BE

Alapérték

KI	<input type="checkbox"/>	1. zóna-LED
KI	<input type="checkbox"/>	2. zóna-LED
BE	<input type="checkbox"/>	3. zóna-LED
BE	<input type="checkbox"/>	4. zóna-LED
KI	<input type="checkbox"/>	5. zóna-LED
KI	<input type="checkbox"/>	6. zóna-LED
KI	<input type="checkbox"/>	7. zóna-LED
KI	<input type="checkbox"/>	8. zóna-LED

Zóna-jelzőfény világít

Beállítása a fenti táblázat szerint a csengetések száma
Minimális érték = 1
Maximális érték = 15 (minden jelzőfény világít)
Legalább egy jelzőfénynek világítania kell.
Feltöltés engedélyezve
Felhasználói hívás engedélyezve
Üzenetrögzítő csatlakoztatva
Visszahívás engedélyezve

Zóna-jelzőfény nem világít

Feltöltés tiltva
Felhasználói hívás letiltva
Üzenetrögzítő nincs
Visszahívás tiltva

**[42] Üzenetrögzítő miatti második hívás időzítője**Alapérték

0 6 0      Az érvényesen beléptethető számok: 001 - 249

**[43] Az EEPROM memória gyári alapértékekre állítása**

***Bekötési rajz:***

**PC2550 billentyűzetpanel** (max. 3)**Megjegyzések:**

1. Minden billentyűzetpanelnek négy színes (piros, fekete, sárga és zöld) érből álló csatlakozó kábele van. Kössük ezeket a vezérlőpanel megfelelő csatlakozópontjaira.
2. Legfeljebb három billentyűzetpanel csatlakoztatható egymással párhuzamosan. Egy hurokba több billentyűzetpanelt ne csatlakoztassunk!
3. Az ezen az oldalon található táblázat megadja a maximális vezeték hosszúságokat különböző keresztmetszetű huzalok esetén. A vezeték hosszúságokat a billentyűzetpanel által felvett maximális áram (pl. az összes jelzőfény világít) alapján számítottuk ki.
4. A terhelési tartalékot is figyelembe véve tanácsos billentyűzetenként 20 mA fogyasztással számolni. Ez nagyjából megfelel a panel hatástalanított állapotának, miközben két zónán riasztás van.

**Figyelem!** Ha két ugyanolyan keresztmetszetű vezeték párt párhuzamosan kötünk, az engedélyezett kábelhosszúság kétszer annyi lesz. Ha pl. #22 AWG keresztmetszetű huzalból 8 eret (2 piros, 2 fekete, 2 sárga és 2 zöld) használunk a billentyűzetpanel bekötésére, a kábelhosszúság a duplája (164,5 m helyett 329 m) lehet.